

Busch-Tenton®  
ABB Tenton®

DE EN FR NL

**Busch-Tenton®  
ABB Tenton®**

**RTR Nebenstelle mit Bedienfunktion 6-fach**  
**RTR mit CO<sub>2</sub>/Feuchte-Sensor und Bedienfunktion xfach**  
**Bedienelement xfach**

**GEFAHR**  
Bei direktem oder indirektem Kontakt mit spannungsführenden Teilen kommt es zu einer gefährlichen Körperdurchströmung. Elektrischer Schock, Verbrennungen oder der Tod können die Folge sein. Bei unsachgemäß ausgeführten Arbeiten an spannungsführenden Teilen besteht Brandgefahr.

- Vor Montage und Demontage Netzspannung freischalten!
- Arbeiten am 110 ... 240 V-Netz nur von Fachpersonal ausführen lassen.

**Bestimmungsgemäßer Gebrauch**  
Die Geräte mit CO<sub>2</sub>/Feuchte-Sensor dienen zur Ermittlung/Messung von CO<sub>2</sub>, relativer Luftfeuchte und Temperatur. Weiterhin dienen die Geräte der Raumtemperaturregelung (nur Geräte mit RTR). Alle Geräte verfügen über eine Temperaturmessung. Die Raumtemperatur-Reglerfunktion ist zur Steuerung von Ventilatorconvektoren mit Fan Coil-Aktoren oder konventionellen Heizungs- und Kühlinstallationen geeignet. Für die Bedienelemente stehen umfangreiche Funktionen zur Verfügung. Den Applikationsumfang entnehmen Sie bitte dem Produkthandbuch.

- Ausführliche Informationen zum Funktionsumfang befinden sich in den jeweiligen Technischen Handbüchern zu den Gerätetypen (siehe QR-Code).

**Bestimmungswidriger Gebrauch**  
Jede nicht bestimmungsgemäße Verwendung kann zu Personen- sowie Sachschäden führen und ist bestimmungswidrig. Die Steuerung der Geräte dient u.a. zur Überwachung und Regelung der Luftqualität. Sie dürfen nicht für sicherheitsrelevante Aufgaben verwendet werden.

**Technische Daten**

|                                  |                                 |
|----------------------------------|---------------------------------|
| Stromversorgung:                 | 24 V DC (erfolgt über Buslinie) |
| Busteilnehmer<br>Tenton Sensoren |                                 |
| - ohne CO <sub>2</sub> -Sensor:  | 1 (12 mA)                       |
| - mit CO <sub>2</sub> -Sensor:   | 2 (24 mA)                       |
| Anschluss:                       |                                 |
| - Busanschlussklemme:            | 0,6 ... 0,8 mm                  |
| - Leitungstyp:                   | J-Y(ST)Y, 2 x 2 x 0,8 mm        |
| - Abisolierung:                  | 5 ... 6 mm                      |
| Schutzart:                       | IP20                            |
| Umgebungstemperatur:             | -5 °C ... +45 °C                |
| Lagertemperatur:                 | -20 °C ... +70 °C               |
| Messbereiche                     |                                 |
| - Kohlendioxid:                  | 390 ppm ... 10000 ppm           |
| - Relative Luftfeuchte:          | 0 % ... 100 %                   |
| - Temperatur:                    | 0 °C ... 35 °C                  |

**Montage**

**Hinweis**  
Die Geräte dürfen nur in trockenen Räumen installiert werden.

Lieferung erfolgt als Gerät für die Unterputzmontage. Ein Tragring ist im Lieferumfang enthalten. Der Entnahmeschutz ist optional und muss separat bestellt werden.

ABB-Variante:  
Im Lieferumfang sind auch zwei Schrauben M4 enthalten, diese dienen für die Befestigung des chinesischen Tragrings.

Montagevarianten  
[A] Standardmontage in Unterputzdose  
[B] Montage mit Entnahmeschutz  
[1] Entnahmeschutz-Klammer  
[2] Entnahmewerkzeug

**Hinweis**  
Nach einer Montage mit Entnahmeschutz ist eine Demontage nur noch mit dem Entnahmewerkzeug [2] möglich!

**Hinweis**  
Die Schraubköpfe dürfen nach dem Verschrauben max. 1 mm über den Tragring hinausragen.  
Verwenden Sie ausschließlich Senkkopfschrauben zur Montage.

**ACHTUNG**

- Montage in UP-Gerätedosen (nach DIN VDE 0606-1 und DIN 49073) mit einer Schutzart von mindestens IP 3X (nach DIN EN 60529) oder in geeigneten Aufputzgehäusen.
- Bei Geräten mit CO<sub>2</sub>-Sensoren nur Einbau in winddichten Unterputzgehäusen, um Fehlmessungen zu vermeiden.

**Hinweis**  
Mittels eines Tragerrahmens (nicht im Lieferumfang enthalten) kann auch eine Aufputzmontage erfolgen.

**Anschluss**  
Anschluss des integrierten KNX-Busankopplers gemäß Anschlussplan:  
Gerät an dessen Rückseite über die beiliegende 2-polige Busanschlussklemme mit der KNX-Busleitung verbinden.

**Hinweis**  
Auf korrekte Polarität achten.  
Geräte mit CO<sub>2</sub>-Sensoren sind vor Baustaub zu schützen, da es sonst zu Fehlmessungen kommen kann.

**Inbetriebnahme**  
Über die Inbetriebnahme-Software ETS können verschiedene Funktionen realisiert werden. Die Funktionen sind abhängig von den über die jeweilige Software-Applikation gewählten Parametern.

- Verwenden Sie immer die aktuelle Firmware-Version. Die aktuellen Download-Dateien zum Firmware-Update befinden sich im elektronischen Katalog (<https://busch-jaeger-katalog.de>). Das Update erfolgt über den Busch-Installationsbus® KNX ABB i-bus® KNX.
- Für eine detaillierte Beschreibung siehe Produkthandbuch (QR Code, siehe Kopf in dieser Kurzanleitung).

Umschalten in den Programmiermodus:  
1. Untere Abschlussleiste abziehen [C]  
2. Programmier Taste [B] drücken.  
- Solange das Gerät im Programmiermodus ist, leuchten alle LEDs rot auf.

**Hinweis**  
Um zuverlässige CO<sub>2</sub>-Messwerte zu garantieren, ist es notwendig, dass sich das Gerät während einer Betriebsdauer von 3 Monaten regelmäßig selbst kalibriert.

**Bedienung**  
Individuelle Festlegung der Tastenbelegung über Parametrierung in der ETS.

**Information**  
**Displayanzeigen [A] (nur RTR-Geräte)**

|     |   |
|-----|---|
| [a] | Ist-Temperatur                                      |
| [b] | Relative Luftfeuchte / Luftdruck / CO <sub>2</sub>  |
| [c] | Status FanCoil / manuelle Stufeneinstellung FanCoil |
| [d] | Solltemperatur                                      |
| [e] | Status Heizen oder Kühlen                           |
| [f] | RTR-Symbole   |

**Hinweis**  
Nach einem Reset oder Netzausfall kalibriert sich das Gerät automatisch neu. Liegen die ersten zuverlässigen Messwerte vor, schaltet das Gerät auf die Standardanzeige um.

**Hinweis**  
Für die Bedienung dieses Gerätes, weitere Angaben zu Anzeigen und Meldungen empfehlen wir die erweiterte Bedienungsanleitung.  
- Zu der erweiterten Bedienungsanleitung gelangen sie über den QR Code, siehe Kopf in dieser Kurzanleitung.

Weitere Produktmerkmale:  
- LEDs als Orientierungslicht / Statusanzeige  
- Austauschbare Schriftfelder (Montage siehe Produkthandbuch)

**Service**  
Busch-Jaeger Elektro GmbH - Ein Unternehmen der ABB Gruppe, Freisenbergstraße 2, D-58513 Lüdenscheid, Tel.: +49 2351 956-1600; <https://BUSCH-JAEGER.de>

**Busch-Tenton®  
ABB Tenton®**

**Room temperature controller extension unit with xgang operating function**  
**Room temperature controller with xgang operating function**  
**Room temperature controller with CO<sub>2</sub>/moisture sensor and 6gang operating function**  
**Control element xgang**

**DANGER**  
Dangerous currents flow through the body when coming into direct or indirect contact with live components. This can result in electric shock, burns or even death. Work improperly carried out on current-carrying parts can cause fires.

- Disconnect the mains voltage prior to mounting and dismantling!
- Permit work on the 110 - 240 V mains network to be carried out only by specialist staff.

- Please read the mounting instructions carefully and keep them for future use.
- Additional user information and information for parameter setting and commissioning is available at [www.BUSCH-JAEGER.com](http://www.BUSCH-JAEGER.com) or by scanning the QR code.

**Intended use**  
The devices with CO<sub>2</sub>/moisture sensor serve for determining/measuring CO<sub>2</sub> relative humidity and temperature. The devices also serve for controlling the room temperature (only devices with RTC). All devices have a temperature measurement. The room temperature control function is suitable for the control of ventilator convectors with fan-coil actuators or conventional heating and cooling systems. Extensive functions are available for the control elements. The range of applications is available in the product manual.

- Detailed information about the range of functions is contained in the respective technical manuals of the device types (see the QR code).

**Improper use**  
Any use other than that intended can lead to personal injury and damage to property and is deemed improper use. The device controllers also serve, among others, for monitoring and regulating the quality of the air. They must not be used for safety-related tasks.

**Technical data**

|                                   |                          |
|-----------------------------------|--------------------------|
| Power supply:                     | 24 V DC (via bus line)   |
| Bus subscribers<br>Tenton sensors |                          |
| - Without CO <sub>2</sub> sensor: | 1 (12 mA)                |
| - With CO <sub>2</sub> sensor:    | 2 (24 mA)                |
| Connection:                       |                          |
| - Bus connection terminal:        | 0.6 - 0.8 mm             |
| - Cable type:                     | J-Y(ST)Y, 2 x 2 x 0.8 mm |
| - Wire stripping:                 | 5 - 6 mm                 |
| Protection type:                  | IP20                     |
| Ambient temperature:              | -5°C - +45°C             |
| Storage temperature:              | -20°C - +70°C            |
| Measuring ranges                  |                          |
| - Carbon dioxide:                 | 390 ppm to 10000 ppm     |
| - Relative humidity:              | 0 % - 100 %              |
| - Temperature:                    | 0°C - 35°C               |

**Mounting**

**Notice**  
The devices must only be installed in dry rooms.

The device is supplied for flush-mounted installation. A support ring is not included in the scope of delivery. The removal protection is optional and must be ordered separately.

ABB version:  
The scope of delivery also includes two M4 screws, which serve for fixing the Chinese support ring.

Mounting versions  
[A] Standard mounting in the flush-mounted box  
[B] Mounting with removal protection  
[1] Clamp for removal protection  
[2] Removal tool

**Notice**  
After mounting with removal protection, dismantling is then only possible with removal tool [2]!

**Notice**  
After being screwed in, the heads of the screws must not project more than a max. of 1 mm beyond the support ring.  
Use exclusively countersunk head screws for mounting.

**ATTENTION**

- Mounting in flush-mounted device boxes (according to DIN VDE 0606-1 and DIN 49073) with a protection type of at least IP 3X (according to DIN EN 60529) or in suitable surface-mounted housings.
- For devices with CO<sub>2</sub> sensors, install only in draught-proof flush-mounted boxes in order to avoid incorrect measurements.

**Notice**  
Also surface-mounted installation is possible with a support frame (not included in the scope of delivery).

**Connection**  
Connection of the integrated KNX bus coupler according to connecting diagram:  
Connect the device at the back of the coupler to the KNX bus line with the enclosed 2-pin bus connection terminal.

**Notice**  
Check that the polarity is correct!  
Devices with CO<sub>2</sub> sensors must be protected against dust, otherwise incorrect measurements could result.

**Commissioning**  
Various functions can be implemented via the ETS commissioning software. The functions depend on the parameters selected via the respective software application.

- Always use the current firmware version. The latest download files for the firmware update are located in the electronic catalogue ([www.busch-jaeger-catalogue.com](http://www.busch-jaeger-catalogue.com)). The update is carried out via the ABB i-bus® KNX.
- See the product manual for a detailed description (QR Code, see the heading in these brief instructions).

Switchover to programming mode:  
1. Pull off the bottom end strip [C]  
2. Press the programming button [B].  
- All LEDs light up red as long as the device is in programming mode.

**Notice**  
In order to guarantee measured CO<sub>2</sub> values that are reliable, it is necessary for the device to regularly calibrate itself during an operating period of 3 months.

**Operation**  
Individual definition of button assignment via parameter setting in the ETS.

**Information**  
**Displays [A] (only RTC devices)**

|     |   |
|-----|---|
| [a] | Actual temperature                                  |
| [b] | Relative humidity / air pressure / CO <sub>2</sub>  |
| [c] | Fan coil status / manual stage setting for fan coil |
| [d] | Temperature setpoint                                |
| [e] | Heating or cooling status                           |
| [f] | RTC icons   |

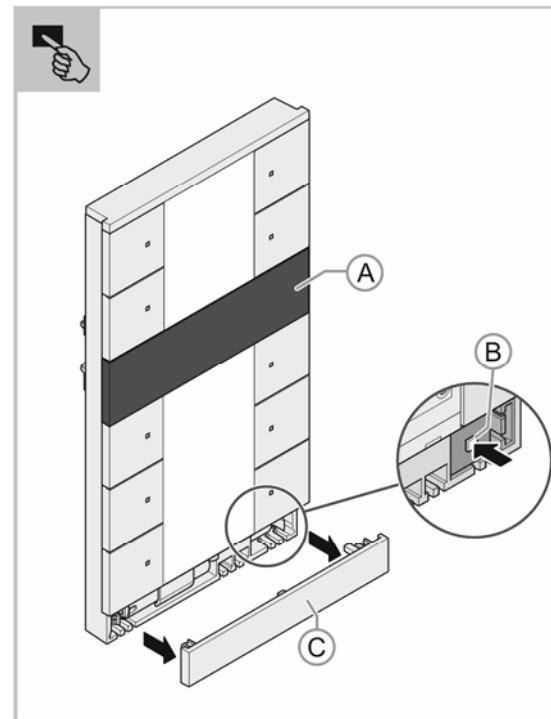
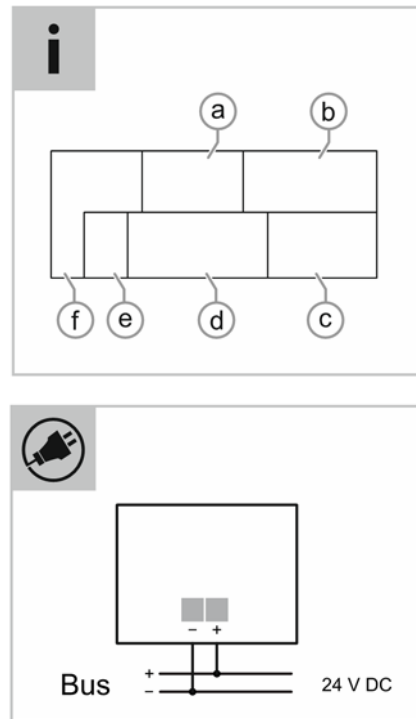
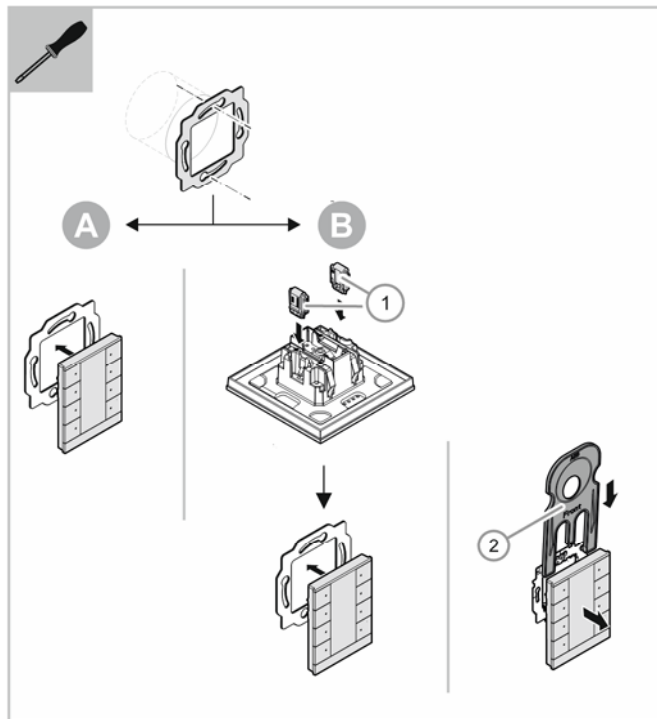
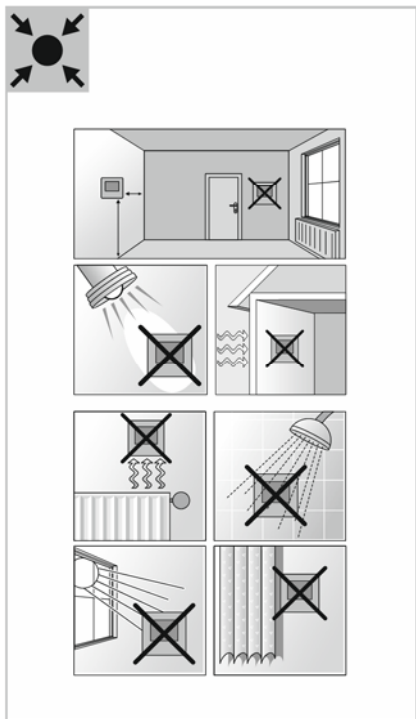
**Notice**  
After a reset or a mains failure, the device re-calibrates itself automatically. When the first reliable measured values are available, the device switches to the default display.

**Notice**  
For the operation of this device and additional specifications for display and messages, we recommend the extended operating manual.  
- Use the QR code to access the extended operating manual, see the heading in these brief instructions.

Additional product features:  
- LEDs as light for orientation / status indication  
- Exchangeable label areas (see product manual for mounting)

**Service**  
Busch-Jaeger Elektro GmbH - A member of the ABB Group, Freisenbergstraße 2, D-58513 Lüdenscheid, Germany, Tel.: +49 2351 956-1600; [www.BUSCH-JAEGER.com](http://www.BUSCH-JAEGER.com)





Busch-Tenton®  
ABB Tenton®

DE EN FR NL



Français

**Busch-Tenton®  
ABB Tenton®**

**Poste auxiliaire de thermostat d'ambiance avec fonction de commande x-fach**  
**Thermostat d'ambiance avec fonction de commande xfois**  
**Thermostat d'ambiance avec capteur CO2/humidité et fonction de commande 6x**  
**Élément de commande x fois**

**DANGER**  
Un contact direct ou indirect avec des pièces sous tension entraîne un passage de courant dangereux dans le corps. Celui-ci risque d'entraîner un choc électrique, des brûlures ou la mort. Risque d'incendie en cas de travaux effectués de manière incorrecte sur les pièces sous tension.  
- Débrancher la tension secteur avant tout montage et démontage !  
- Faire réaliser les travaux sur le réseau 110 ... 240 V uniquement par du personnel spécialiste.

- Les instructions de montage sont à lire attentivement et à conserver.
- Des informations utilisateurs supplémentaires et des informations relatives au paramétrage et à la mise en service sont disponibles sur le site [www.BUSCH-JAEGER.com](http://www.BUSCH-JAEGER.com) ou en scannant le code QR.

**Utilisation conforme**  
Les appareils dotés de capteur CO<sub>2</sub>/humidité permettent la mesure de CO<sub>2</sub>, d'humidité relative et de température. De plus, ces appareils servent à la régulation de la température ambiante (uniquement les appareils dotés de TA). Tous les appareils possèdent une mesure de température.  
La fonction de thermostat d'ambiance est conçue pour commander des ventilateurs-convecteurs à l'aide d'actionneurs de ventilateurs-convecteurs ou des installations de chauffage et de refroidissement classiques. De nombreuses fonctions sont disponibles pour les éléments de commande. Pour obtenir des informations sur les fonctionnalités de l'application, consultez le manuel du produit.  
Des informations supplémentaires sur la gamme des fonctions sont disponibles dans les manuels techniques correspondants des types d'appareils (voir le code QR).

**Utilisation non conforme**  
Toute utilisation non conforme risque entraîner des préjudices corporels ou matériels et n'est pas autorisée.  
La commande des appareils sert à surveiller et à régler la qualité de l'air. Ils ne doivent pas être utilisés pour des opérations liées à la sécurité.

**Caractéristiques techniques**

|                                     |                               |
|-------------------------------------|-------------------------------|
| Alimentation électrique :           | 24 V DC (via la ligne de bus) |
| Participant au bus                  |                               |
| Capteurs Tenton                     |                               |
| - sans capteur de CO <sub>2</sub> : | 1 (12 mA)                     |
| - avec capteur de CO <sub>2</sub> : | 2 (24 mA)                     |
| Raccordement :                      |                               |
| ▪ Borne de raccordement au bus :    | 0,6 ... 0,8 mm                |
| ▪ Type de câble :                   | J-Y(ST)Y, 2 x 2 x 0,8 mm      |
| ▪ Dénudé sur :                      | 5 ... 6 mm                    |
| Type de protection :                | IP 20                         |
| Température ambiante :              | -5 °C à +45 °C                |
| Température de stockage :           | -20 °C à +70 °C               |
| Étendues de mesure                  |                               |
| ▪ Dioxyde de carbone :              | 390 ppm à 10000 ppm           |
| ▪ Humidité relative :               | 0 % ... 100 %                 |
| ▪ Température :                     | 0 °C à 35 °C                  |

**Montage**  
**Remarque**  
Les appareils ne doivent être installés que dans des pièces sèches.

La livraison est réalisée sous forme d'appareil destiné à un montage encastré. Une bague-support est fournie. La protection anti-arrachement est en option et doit être commandée séparément.

Variantes de montage  
[A] Montage standard dans une boîte encastrée  
[B] Montage avec protection contre le vol

- [1] Bride de fixation protégeant contre le vol
- [2] Outil de montage

**Remarque**  
À l'issue d'un montage avec protection contre le vol, un démontage n'est plus possible qu'à l'aide de l'outil de montage [2] !

**Remarque**  
Les têtes de vis ne doivent pas dépasser la bague-support de plus d'1 mm au maximum, à l'issue du vissage.  
Utilisez uniquement des vis à tête fraisée pour le montage.

**ATTENTION**  
Montage dans des boîtiers encastrés (selon DIN VDE 0606-1 et DIN 49073) avec un degré de protection d'au moins IP 3X (selon DIN EN 60529) ou dans des boîtiers apparents adéquats.  
Pour les appareils dotés de capteur de CO<sub>2</sub>, montage uniquement dans des boîtiers encastrés étanches au vent, afin d'éviter les mesures incorrectes.

**Remarque**  
Un montage apparent peut aussi être réalisé à l'aide d'un cadre support (non fourni).

**Raccordement**  
Raccordement du coupleur de bus KNX intégré, conformément au plan de branchement :  
Raccorder l'appareil sur sa face arrière à la ligne de bus KNX via la borne de raccordement de bus bipolaire livrée avec le produit.

**Remarque**  
Veiller à ce que la polarité soit correcte.  
Les appareils à capteur de CO<sub>2</sub> doivent être protégés contre la poussière sur le chantier, car des erreurs de mesure risquent de se produire.

**Mise en service**  
Différentes fonctions peuvent être exécutées par le biais du logiciel de mise en service (ETS). Les fonctions dépendent des paramètres sélectionnés par le biais de l'application logicielle correspondante.  
Utilisez toujours la version de micrologiciel actuelle. Les fichiers actuels de mise à jour à télécharger sont disponibles dans le catalogue électronique ([www.busch-jaeger-catalogue.com](http://www.busch-jaeger-catalogue.com)). La mise à jour est réalisée via le ABB i-bus® KNX.  
Pour une description détaillée, voir le manuel produit (code QR, voir l'en-tête du présent guide de référence).

Passage au mode de programmation :  
1. Retirer la baguette de finition inférieure [C]  
2. Appuyer sur la touche de programmation [B].  
- Tant que l'appareil est en mode de programmation, toutes les LED sont rouges.

**Remarque**  
Afin de garantir des valeurs de mesure de CO<sub>2</sub> fiables, il faut que l'appareil procède régulièrement à un auto-calibrage sur une période de fonctionnement de 3 mois.

**Utilisation**  
Personnalisation de la programmation des touches par le biais du paramétrage dans l'ETS.

**Informations**  
**Affichages [A] (uniquement les appareils dotés de TA)**

|     |  |
|-----|--|
| [a] | Température réelle   |
| [b] | Humidité relative / Pression d'air / CO <sub>2</sub>                                 |
| [c] | État ventilateur-convecteur / réglage manuel de la vitesse du ventilateur-convecteur |
| [d] | Température de consigne  |
| [e] | État chauffage ou refroidissement  |
| [f] | Symboles TA  |

**Remarque**  
Après une réinitialisation ou une coupure de courant, l'appareil effectue de nouveau un étalonnage automatique. Dès qu'il obtient les premières valeurs de mesure fiables, il passe à l'affichage standard.

**Remarque**  
Pour utiliser l'appareil, des informations supplémentaires sur les affichages et les messages, nous recommandons de lire les instructions d'utilisation avancées.  
Le code QR (voir l'en-tête du présent guide de référence) vous permet d'accéder aux instructions d'utilisation avancées.

Autres caractéristiques produit :  
LED en tant que lumière d'orientation/affichage de l'état  
Cases d'inscription amovibles (montage, voir le manuel produit)

**Service**  
Busch-Jaeger Elektro GmbH - Une société du groupe ABB, Freisenbergstraße 2, D-58513 Lüdenscheid, Tél.: +49 2351 956-1600; [www.BUSCH-JAEGER.com](http://www.BUSCH-JAEGER.com)

Nederlands

**Busch-Tenton®  
ABB Tenton®**

**Ruimtetemperatuurregelaar nevenpost met bedieningsfunctie x-voudig**  
**Ruimtetemperatuurregelaar met bedieningsfunctie x-voudig**  
**Ruimtetemperatuurregelaar met CO<sub>2</sub>-vochtigheidsensor en bedieningsfunctie 6-voudig**  
**Bedieningselement x-voudig**

**GEVAAR**  
Bij direct of indirect contact met spanningvoerende delen ontstaat een gevaarlijke doorstroming van het lichaam. Elektrische schok, brandwonden of de dood kunnen het gevolg zijn. Bij niet correct uitgevoerde werkzaamheden aan spanningvoerende delen bestaat brandgevaar.  
- Voor montage en demontage eerst de netspanning vrijschakelen!  
- Werkzaamheden aan het '110 ... 240V'-elektriciteitsnet uitsluitend laten uitvoeren door een erkend elektrotechnisch installatiebedrijf.

- Montagehandleiding zorgvuldig lezen en bewaren.
- Meer gebruikersinformatie en informatie over de parametrisering en inbedrijfname op [www.BUSCH-JAEGER.com](http://www.BUSCH-JAEGER.com) of door scannen van de QR-code.

**Beoogd gebruik**  
De apparaten met CO<sub>2</sub>/vochtigheidsensor worden gebruikt voor de bepaling/meting van CO<sub>2</sub>, relatieve luchtvochtigheid en temperatuur. Bovendien worden de apparaten gebruikt voor de regeling van de ruimtetemperatuur (alleen apparaten met RTR). Alle apparaten beschikken over een temperatuurmeting.  
De ruimtetemperatuurregeling is geschikt voor de besturing van ventilatorconvectoren met een fan-coil-actoren of conventionele verwarmings- en koelinstallaties.  
Voor de bedieningselementen zijn omvangrijke functies beschikbaar. De applicatieomvang vindt u in het producthandboek.

- Uitvoerige informatie over de functieomvang vindt u in de technische handboeken bij de apparaattypen (zie QR-code in deze handleiding).

**Niet-beoogd gebruik**  
Ieder niet beoogd gebruik kan tot letsel en materiële schade leiden en is in strijd met het beoogde gebruik.

De besturing van de apparaten wordt onder andere gebruikt voor bewaking en regeling van de luchtkwaliteit. Deze mogen niet worden gebruikt voor veiligheidsrelevante opgaven.

**Technische gegevens**

|                                   |                          |
|-----------------------------------|--------------------------|
| Voeding:                          | 24 V DC (via buslijn)    |
| Busdeelnemers                     |                          |
| Tenton-sensoren                   |                          |
| - Zonder CO <sub>2</sub> -sensor: | 1 (12 mA)                |
| - Met CO <sub>2</sub> -sensor:    | 2 (24 mA)                |
| Aansluiting:                      |                          |
| ▪ Busaansluitklem:                | 0,6 ... 0,8 mm           |
| ▪ Kabeltype:                      | J-Y(ST)Y, 2 x 2 x 0,8 mm |
| ▪ Strippen:                       | 5 ... 6 mm               |
| Beschermingsgraad:                | IP20                     |
| Omgevingstemperatuur:             | -5 °C ... +45 °C         |
| Opslagtemperatuur:                | -20 °C ... +70 °C        |
| Meetbereiken                      |                          |
| ▪ Kooldioxide:                    | 390 ppm ... 10000 ppm    |
| ▪ Relatieve luchtvochtigheid:     | 0 % ... 100 %            |
| ▪ Temperatuur:                    | 0 °C ... 35 °C           |

**Montage**  
**Opmerking**  
De apparaten mogen uitsluitend worden geïnstalleerd in droge ruimtes.

Wordt geleverd als apparaat voor inbouwmontage. Een draagring is niet bij levering inbegrepen. De demontagebescherming is optioneel en moet apart worden besteld.

ABB-variant:  
Bovendien zijn bij levering ook twee M4-schroeven inbegrepen, deze worden gebruikt voor de bevestiging van de Chinese draagring.

- Montagevarianten  
[A] Standaardmontage in inbouwdoos  
[B] Montage met demontagebescherming  
[1] Klemmen demontagebescherming  
[2] Demontagereedschap

**Opmerking**  
Na montage met demontagebescherming kan het apparaat uitsluitend nog met het demontagereedschap [2] worden gedemonteerd!

**Opmerking**  
De schroefkoppen mogen na het vastschroeven max. ca. 1 mm boven de draagring steken.  
Gebruik uitsluitend platverzonken schroeven voor de montage.

**LET OP**  
Montage in inbouwdozen (volgens DIN VDE 0606-1 en DIN 49073) met een beschermingsgraad van minimaal IP 3X (volgens DIN EN 60529) of in geschikte opbouwbehuizingen.  
Bij apparaten met CO<sub>2</sub>-sensoren uitsluitend inbouw in winddichte inbouwdozen om onjuiste metingen te voorkomen.

**Opmerking**  
Met een montageraam (niet bij levering inbegrepen) is ook een opbouwmontage mogelijk.

**Aansluiting**  
Geïntegreerde KNX-busaankoppelaar volgens aansluitschema aansluiten:  
Apparaat aan de achterzijde via de meegeleverde 2-polige busaansluitklem met de KNX-buskabel verbinden.

**Opmerking**  
Op de juiste polariteit letten.  
Apparaten met CO<sub>2</sub>-sensoren moeten tegen bouwstof worden beschermd, omdat anders de metingen onjuist kunnen zijn.

**Inbedrijfname**  
Met de inbedrijfnamesoftware ETS kunnen verschillende functies gerealiseerd worden. De functies zijn afhankelijk van de met de softwareapplicatie gekozen parameters.

- Gebruik altijd de actuele firmwareversie. De actuele downloadbestanden voor de firmware-update bevinden zich in de elektronische catalogus ([www.busch-jaeger-catalogus.nl](http://www.busch-jaeger-catalogus.nl)). De update vindt plaats via de ABB i-bus® KNX.
- Voor een gedetailleerde beschrijving zie het producthandboek (QR-code, zie de kopstekst in deze korte handleiding).

Omschakelen naar de programmeermodus:  
1. Onderste afsluitlijst eraf trekken [C]  
2. Programmeertoets [B] indrukken.  
- Zolang het apparaat in de programmeermodus staat, branden alle leds rood.

**Opmerking**  
Om betrouwbare CO<sub>2</sub>-meetwaarden te garanderen, is het nodig dat het apparaat zich tijdens een bedrijfsduur van 3 maanden zelf regelmatig kalibreert.

**Bediening**  
Individuele toewijzing van de toetsfuncties via parametrisering in de ETS.

**Informatie**  
**Displayelementen [A] (alleen RTR-apparaten)**

|     |   |
|-----|---|
| [a] | Werkelijke temperatuur                                  |
| [b] | Relatieve luchtvochtigheid/luchtdruk/CO <sub>2</sub>    |
| [c] | Status fan-coil / handmatige instelling fan-coilstanden |
| [d] | Ingestelde temperatuur                                  |
| [e] | Status verwarmen of koelen                              |
| [f] | RTR-symbolen  |

**Opmerking**  
Na een reset of netspanningsuitval kalibreert het apparaat automatisch opnieuw. Als de eerste betrouwbare meetwaarden beschikbaar zijn, schakelt het apparaat naar de standaardweergave.

**Opmerking**  
Voor de bediening van dit apparaat, verdere specificaties over indicaties en meldingen adviseren we de uitgebreide gebruiksaanwijzing te lezen.  
Via de QR-code of QR-link gaat u naar de uitgebreide gebruiksaanwijzing, zie kopstekst in deze korte handleiding.

Meer productkenmerken:  
= Leds als oriëntatieverlichting/statusindicatie  
= Vervangbare tekstvelden (voor montage zie producthandboek)

**Service**  
Busch-Jaeger Elektro GmbH - Een onderneming van de ABB-groep, Freisenbergstraße 2, D-58513 Lüdenscheid, Tél.: +49 2351 956-1600; [www.BUSCH-JAEGER.com](http://www.BUSCH-JAEGER.com)