

M251381A-

1. Go to the online webpage by scanning the QR code.
2. Click on the "Downloads" tab to find the documents.

Service
Find your individual country contact here.

<http://new.abb.com/contact-centers>

DE
CN
IT
ES
FR
FI
CZ

2 1WU2 0 0 0 0 0 0 M0 0 1 4 1 1 0

Deutsch

Audiomodul

Bedienung

1 Klingelanzeige
 ■ blinkt langsam: Klingeln
 ■ blinkt schnell: Leitung belegt

2 Rufanzeige

3 Anzeige "Tür öffnen"

4 Mikrofon

5 Lautsprecher

Anschluss

1 Adresse der Außenstation einstellen (1...9)

2 Feedback-Ton des Tasters einstellen, EIN = aktivieren

3 Taster als Einzelspalte oder Doppelspalten einstellen, EIN = doppelt

Funktion des ersten/zweiten Tasters einstellen
 3->AUS,4->AUS, Innenstation anrufen/Innenstation anrufen
 3->EIN,4->AUS, Licht einschalten/Innenstation anrufen
 3->AUS,4->EIN, Portierzentrale/Innenstation anrufen
 3->EIN,4->EIN, Licht einschalten/Portierzentrale anrufen

5 Anschluss für den zur Erkennung des Türzustands verwendeten Sensor

6 Anschluss für Exit-Taste

7 Anschluss für nächstes Modul

8 Anschluss für Upgrade (nur für werksseitige Verwendung)

9 Türöffnungszeit einstellen, 1-10s

10 Steckklemmen (a - b) für Busanschluss und Stromeingang

11 Steckklemmen (LOCK - GND) für Türöffner

Technische Daten

Eingang (a, b)	24 V $\overline{\text{DC}}$
Betriebsspannungsbereich	20-30 V $\overline{\text{DC}}$
Ruhestrom	24 V $\overline{\text{DC}}$, 8 mA
Betriebsstrom	24 V $\overline{\text{DC}}$, 120 mA
Umgebungstemperatur	-40 °C...+55 °C
Stromversorgung für Türöffner (LOCK - GND)	18 V $\overline{\text{DC}}$, 4A Impuls, max. 250 mA dauerhaft
Einzeldraht-Klemmen	2 x 0,28 mm ² ...2 x 0,75 mm ²
Feine Drahtklemmen	2 x 0,28 mm ² ...2 x 0,75 mm ²

English

Audio module

Operation

1 Ring Indicator
 ■ flashes slowly: ringing
 ■ flashes quickly: busy line

2 Call indicator

3 Unlock indicator

4 Microphone

5 Speaker

Connection

1 Set the address of outdoor station (1...9)

2 Set feedback tone of pushbutton, ON = enable

3 Set pushbutton as single column or double columns, ON = double

Set function of 1st/2nd pushbutton
 3->OFF,4->OFF, call indoor station/call indoor station
 3->ON,4->OFF, switch on light/call indoor station
 3->OFF,4->ON, call guard unit/call indoor station
 3->ON,4->ON, switch on light/call guard unit

5 Connector for the sensor used for door status detection

6 Connector for exit button

7 Connector for next module

8 Connector for upgrade (Only for factory use)

9 Adjust door unlock time, 1-10 s

10 Plug-in clamps (a - b) for bus connection and power input

11 Plug-in clamps (LOCK - GND) for door opener

This equipment has been tested and found to comply with the limits for a Class B digital device, pursuant to Part 15 of the FCC rules. The complete of FCC information is available at the package shipped with the product.

Technical data

Input (a, b)	24 V $\overline{\text{DC}}$
Operating voltage range	20-30 V $\overline{\text{DC}}$
Standby current	24 V $\overline{\text{DC}}$, 8 mA
Operating current	24 V $\overline{\text{DC}}$, 120 mA
Operating temperature	-40 °C...+55 °C
Power supply for door opener (LOCK - GND)	18 V $\overline{\text{DC}}$, 4 A impulse, max. 250 mA holding
Single-wire clamps	2 x 0,28 mm ² ...2 x 0,75 mm ²
Fine-wire clamps	2 x 0,28 mm ² ...2 x 0,75 mm ²

中文

音频模块

控制元件

1 响铃指示灯
 ■ 慢闪: 响铃
 ■ 快闪: 占线

2 呼叫指示灯

3 开锁指示灯

4 麦克风

5 扬声器

接口介绍

1 设置门口机地址 (1...9)

2 设置按键反馈音, ON = 开启

3 设置单列按键或双列按键, ON = 双列

设置第 1/2 按键功能
 3->OFF,4->OFF, 呼叫室内机/呼叫室内机
 3->ON,4->OFF, 开灯/呼叫室内机
 3->OFF,4->ON, 呼叫管理机/呼叫室内机
 3->ON,4->ON, 开灯/呼叫管理机

5 门状态检测器接口

6 出门按钮接口

7 下一个模块接口

8 软件升级接口 (仅工厂用)

9 调整开锁时间, 1-10 s

10 (a - b) 作为总线接口与电源输入接口

11 (LOCK - GND) 作为功率开锁接口

技术参数

输入 (a, b)	24 V $\overline{\text{DC}}$
工作电压范围	20-30 V $\overline{\text{DC}}$
静态电流	24 V $\overline{\text{DC}}$, 8 mA
工作电流	24 V $\overline{\text{DC}}$, 120 mA
工作温度	-40 °C...+55 °C
(LOCK - GND) 功率开锁	脉冲 18 V $\overline{\text{DC}}$, 4 A 最大保持 250 mA
单股线	2 x 0,28 mm ² ...2 x 0,75 mm ²
多股线	2 x 0,28 mm ² ...2 x 0,75 mm ²

Italiano

Modulo audio

Funzionamento

1 Indicatore di linea
 ■ lampeggio lento: linea libera
 ■ lampeggio rapido: linea occupata

2 Indicatore di chiamata

3 Indicatore di sblocco

4 Microfono

5 Altoparlante

Collegamento

1 Imposta l'indirizzo della stazione esterna (1...9)

2 Imposta suono di risposta del pulsante, ON = abilita

3 Imposta pulsante come colonna singola o doppia, ON = doppia

Imposta funzione del 1°/2° pulsante
 3->OFF,4->OFF, chiama stazione interna/chiamata stazione interna
 3->ON,4->OFF, accendi luce/chiamata stazione interna
 3->OFF,4->ON, chiama centralino di portineria/chiamata stazione interna
 3->ON,4->ON, accendi luce/chiamata centralino di portineria

5 Connettore per il sensore utilizzato per il rilevamento stato porta

6 Connettore per tasto Esci

7 Connettore per modulo a valle

8 Connettore per aggiornamento (soltanto per uso in fabbrica)

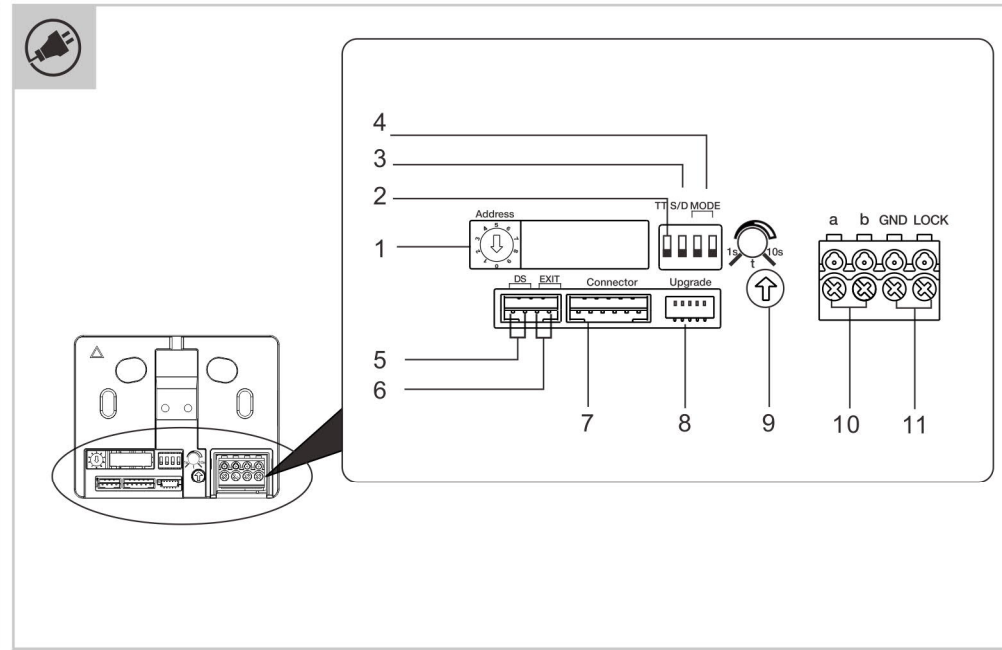
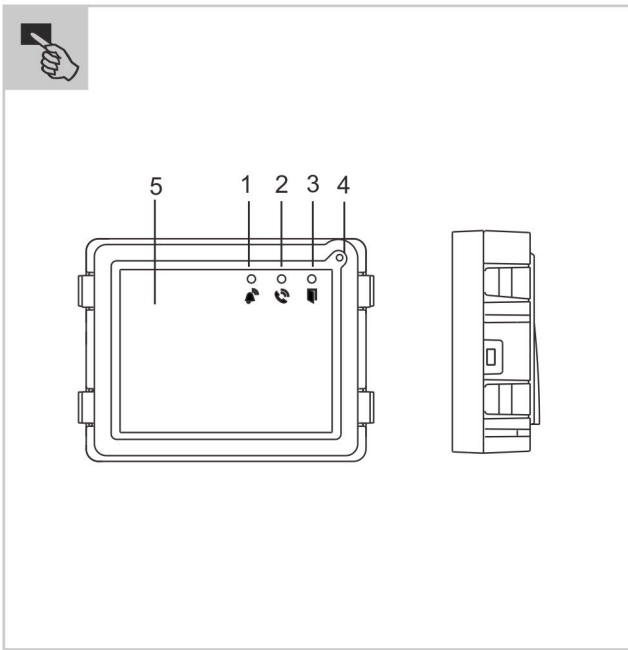
9 Regola tempo di sblocco porta, 1-10 s

10 Morsetti plug-in (a - b) per collegamento bus e ingresso alimentazione

11 Morsetti plug-in (LOCK...GND) per apriporta

Dati tecnici

Ingresso (a, b)	24 V $\overline{\text{DC}}$
Range di tensione di esercizio	20-30 V $\overline{\text{DC}}$
Corrente di riposo	24 V $\overline{\text{DC}}$, 8 mA
Corrente di esercizio	24 V $\overline{\text{DC}}$, 120 mA
Temperatura ambiente	-40 °C...+55 °C
Alimentazione per apriporta (LOCK - GND)	18 V $\overline{\text{DC}}$, 4 A impulso, max. 250 mA mantenimento
Morsetti di cavo singolo	2 x 0,28 mm ² ...2 x 0,75 mm ²
Morsetti di cavo fine	2 x 0,28 mm ² ...2 x 0,75 mm ²



1. Go to the online webpage by scanning the QR code.
2. Click on the "Downloads" tab to find the documents.

M251381A-

DE
EN
CN
IT
ES
FR
FI
CZ

Service

Find your individual country contact here.

<http://new.abb.com/contact-centers>

Espanol	Módulo de audio	Conexión	Datos técnicos
	<p>Manejo</p> <p>1 Indicador de timbre</p> <ul style="list-style-type: none"> ▫ parpadeo lento: llamando ▫ parpadeo rápido: línea ocupada <p>2 Indicador de llamada</p> <p>3 Indicador de desbloqueo</p> <p>4 Micrófono</p> <p>5 Altavoz</p>	<p>1 Establecer la dirección del interfono exterior (1...9)</p> <p>2 Establecer tono de respuesta del pulsador, ON = habilitar</p> <p>3 Establecer pulsador como columna simple o columna doble, ON = doble</p> <p>Ajustar la función del 1.er/2.º pulsador</p> <p>3->OFF, 4->OFF, llamar al interfono interior/llamar al interfono interior</p> <p>3->OFF, 4->ON, llamar a la central de portería/llamar al interfono interior</p> <p>3->ON, 4->ON, encender la luz/llamar a la central de portería</p>	<p>5 Conector para el sensor usado para la detección del estado de la puerta</p> <p>6 Conector para el botón de salida</p> <p>7 Conector para el siguiente módulo</p> <p>8 Conector para actualización (solo para uso en fábrica)</p> <p>9 Ajustar el tiempo de desbloqueo de la puerta, 1-10 s</p> <p>10 Conectores (a - b) para la conexión de bus y la entrada de alimentación</p> <p>11 Conectores (LOCK - GND) para el abridor de puerta</p>

Français	Module audio	Interface	Caractéristiques techniques
	<p>FUNCTIONNEMENT</p> <p>1 Icône de sonnerie</p> <ul style="list-style-type: none"> ▫ Clignotement lent : sonnerie ▫ Clignotement rapide : ligne occupée <p>2 Icône d'appel</p> <p>3 Icône de déverrouillage</p> <p>4 Microphone</p> <p>5 Haut-parleur</p>	<p>1 Définition de l'adresse de l'interphone extérieur (1...9)</p> <p>2 Définition de la tonalité de confirmation de bouton-poussoir, ON = activer</p> <p>3 Définition du bouton-poussoir en tant que colonne simple ou colonnes doubles, ON = double</p> <p>Définition de la fonction du 1^{er}/2^e bouton-poussoir</p> <p>3->OFF, 4->OFF, appel d'interphone intérieur/appel d'interphone intérieur</p> <p>3->ON, 4->OFF, commande d'éclairage/appel d'interphone intérieur</p> <p>3->OFF, 4->ON, appel du concierge/appel d'interphone intérieur</p> <p>3->ON, 4->ON, commande d'éclairage/appel du concierge</p>	<p>5 Connecteur du capteur utilisé pour la détection de l'état de la porte</p> <p>6 Connecteur du bouton de sortie</p> <p>7 Connecteur du module suivant</p> <p>8 Connecteur de mise à jour (réservé à une utilisation en usine)</p> <p>9 Réglage du délai de déverrouillage de la porte, 1 à 10 s</p> <p>10 Bornes enfichables (a - b) de raccordement au bus et à l'alimentation électrique</p> <p>11 Bornes enfichables (LOCK - GND) du dispositif d'ouverture de porte</p>

Suomi	Audiomoduuli	Liitäntä	Tekniset tiedot
	<p>Käyttö</p> <p>1 Tulevan puhelun ilmaisin</p> <ul style="list-style-type: none"> ▫ vilkkuu hitaasti: hälyttää ▫ vilkkuu nopeasti: varattu <p>2 Puhelun ilmaisin</p> <p>3 Poista esto -ilmaisin</p> <p>4 Mikrofon</p> <p>5 Kaiutin</p>	<p>1 Aseta ulkoaseman osoite (1...9)</p> <p>2 Aseta painikkeen palauteääni, ON = käytössä</p> <p>3 Aseta painike yksittäisarakeisena tai kaksoisarakeisena, ON = kaksois</p> <p>Aseta 1./2. painikkeen toiminto</p> <p>3->OFF, 4->OFF, kutsu sisäasema / kutsu sisäasema</p> <p>3->ON, 4->OFF, kytke valo päälle / kutsu sisäasema</p> <p>3->OFF, 4->ON, kutsu ovimies / kutsu sisäasema</p> <p>3->ON, 4->ON, kytke valo päälle / kutsu ovimies</p>	<p>5 Oven tilan havaitsemiseen käytetyn anturin liitin</p> <p>6 Poistuspainikkeen liitin</p> <p>7 Seuraavan moduulin liitin</p> <p>8 Päivityksen liitin (vain tehdaskäyttöön)</p> <p>9 Säädä oven estonpoisto aika, 1-10 s.</p> <p>10 Kytettävät kiinnittimet (a-b) väyläliitännälle ja tehotulolle</p> <p>11 Kytettävät kiinnittimet (LOCK - GND) ovenavaajalle</p>

Čeština	Zvukový modul	Připojení	Technické údaje
	<p>Obsluha</p> <p>1 Kontrolka zvonění</p> <ul style="list-style-type: none"> ▫ bliká pomalu: zvoní ▫ bliká rychle: obsazená linka <p>2 Kontrolka volání</p> <p>3 Kontrolka odemknutí</p> <p>4 Mikrofon</p> <p>5 Reproduktor</p>	<p>1 Nastavení adresy venkovní stanice (1...9)</p> <p>2 Nastavení tónu odezvy tlačítka, možnost ON = je aktivní</p> <p>Nastavení tlačítka jako jednoho sloupce nebo dvou sloupců, možnost ON = dva sloupce</p> <p>Nastavení funkce 1. a 2. tlačítka</p> <p>3->OFF, 4->OFF, volání interní stanice/volání interní stanice</p> <p>3->ON, 4->OFF, zapnutí světla/volání interní stanice</p> <p>3->OFF, 4->ON, volání bezpečnostní jednotky/volání interní stanice</p> <p>3->ON, 4->ON, zapnutí světla/volání bezpečnostní jednotky</p>	<p>5 Konektor snímače detekce stavu dveří</p> <p>6 Konektor tlačítka ukončení</p> <p>7 Konektor dalšího modulu</p> <p>8 Konektor upgradu (Pouze pro tovární účely)</p> <p>9 Nastavení doby odemknutí dveří, 1-10 s</p> <p>10 Zásuvné svorky (a-b) pro připojení sběrnice a napájení</p> <p>11 Zásuvné svorky (LOCK-GND) pro páku otvírání dveří</p>