

M2240.-W

DE
EN
CN
IT
ES
FR
FI
CZ

1. Go to the online webpage by scanning the QR code.
2. Click on the "Downloads" tab to find the documents.

FCC ID: 2AEBL-M2240

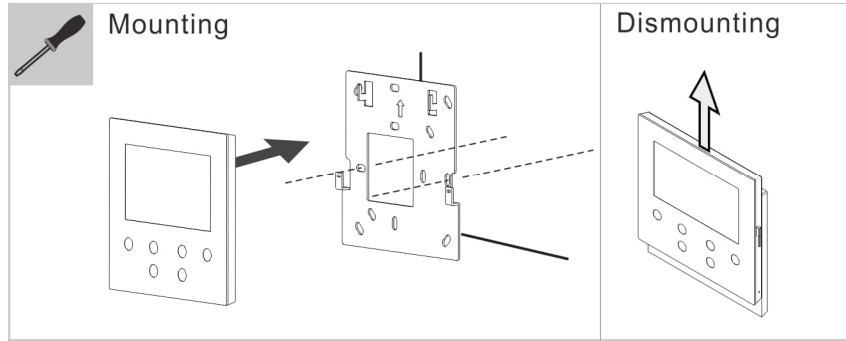
This equipment has been tested and found to comply with the limits for a Class B digital device, pursuant to Part 15 of the FCC rules. The complete of FCC information is available at the package shipped with the product.

Service

Find your individual country contact here.



<http://new.abb.com/contact-centers>



Deutsch

Busch-Welcome® Video Innenstation 4.3, WLAN

Bedienung

- 1 4.3" IPS-Bildschirm
- 2 **Kommunikationstaste**
Wenn ein Ruf eingehet, drücken Sie diese Taste innerhalb von 30 s, um die Kommunikation zu aktivieren. Drücken Sie erneut, um den Ruf zu beenden.
Programmierbare Taste kann so eingestellt werden, dass die 2. Verriegelung der Außenstation, der Rufwache, der Gegensprechanlage und der Steuerung des Schaltaktors freigegeben werden.
- 3 **Entsperrestaste**
▪ Durch Betätigung dieser Taste kann die Tür jederzeit geöffnet werden.
▪ Automatische Entsperrung: Die Tür wird nach einem eingehenden Anruf automatisch geöffnet (Halten Sie diese Taste länger als 3 Sekunden gedrückt).
- 4

- 5 **Stumm-Taste**
▪ Drücken Sie diese Taste im Standby-Modus, um den Klingelton der Innenstation stummzuschalten.
 - 6 **Überwachungstaste**
Drücken Sie diese Taste im Standby-Modus, um die Außenstation und evtl. vorhandene Außenkameras zu überwachen.
 - 7 **Einstellungstaste**
- Anbindung**
- 1 **Wahlschalter Außenstation**
Einstellung der Adresse der Standard-Außenstation.
 - 2 **Wahlschalter Innenstation**
Mit Wahlschalter X10 werden Zehnerstellen, mit Wahlschalter X1 Einerstellen und mit den DIP-Schaltern X100 und X200 Hunderterstellen eingerichtet.
 - 3 **Schalter für die Master-/Slave-Funktion**
Nur eine Innenstation innerhalb einer Wohnung kann als "Master" (ON=Master) festgelegt werden.

- 4 **Abschlusswiderstands-Schalter**
In Videoinstallationen oder gemischten Audio- und Videoinstallationen muss der Schalter beim letzten angeschlossenen Gerät als "RC on" festgelegt werden (ON=RC on).
- 5 a, b = Busverbinder
- 6 potentialfreier Kontakt, z.B. Türklingelknopf
- 7 Anschluss für lokale Spannungsversorgung (nur für M22403-W)
- 8 **Einstellungstaste**
Drücken Sie diese Taste, um den Einstellungsmodus aufzurufen.
- 9 Mikrofon
- 10 Lautsprecher

EU-Konformitätserklärung (vereinfacht)
ABB Xiamen Smart Technology Co., Ltd., erklärt hiermit, dass der Video indoor station 4.3, WiFi M2240.-W die Richtlinie 2014/53/EU erfüllt. Der vollständige Text der EU-Konformitätserklärung ist durch Scannen des QR-Codes verfügbar.

Technische Daten

Betriebsspannungsbereich	20-30 V $\overline{\text{AC}}$
Ruhestrom	24 V $\overline{\text{AC}}$, 55 mA
Betriebsstrom	24 V $\overline{\text{AC}}$, 330 mA
Betriebstemperatur	5 °C...+45 °C
Klemmen eindrätig	2 x 0,28 mm ² ...2 x 0,75 mm ²
Klemmen feindrätig	2 x 0,28 mm ² ...2 x 0,75 mm ²
Drahtlos-Übertragungsleistung	Max. 20 dBm
Drahtlos-Übertragungsstandard	IEEE 802.11 b/g/n, 2.4 GHz
IP-Level	IP 30

English

Video indoor station 4.3, WiFi

Operation

- 1 4.3" IPS screen
- 2 **Communication button**
While a call is coming in, press this button to activate the communication within 30 s and press again to end the call.
Programmable button can be set to release the 2nd lock of the outdoor station, call guard unit, intercom call and control the switch actuator.
- 3 **Unlock button**
▪ Open the door by pressing this button at any time.
▪ Auto-unlock: The door is automatically opened after an incoming call (Hold this button for more than 3 seconds)
- 4 **Mute button**
▪ In standby mode, press this button to mute the ringtone of this indoor station.
- 5

- 6 **Surveillance button**
In standby mode, press this button to surveil the outdoor station and external cameras if available.
 - 7 **Setting button**
- Connection**
- 1 **Outdoor station selector switch**
Set the address of the default outdoor station.
 - 2 **Indoor station selector switch**
Selector switch X10 sets tens digits, selector switch X1 sets units digits, Dip switches X100 and X200 set hundreds digits.
 - 3 **Master/slave function switch**
Only one indoor station in each apartment can be set as "Master" (ON=Master).
 - 4 **Terminal resistor switch**
In video installations or mixed audio and video installations, the switch must be set as 'RC on' on the last device of the line (ON=RC on).

- 5 a, b = bus connector
- 6 a potential free contact, such as a doorbell pushbutton
- 7 Connector for local power supply (for M22403-W only)
- 8 **Setting button**
Press it to enter the setting mode.
- 9 Microphone
- 10 Speaker

EU declaration of conformity (simplified)
ABB Xiamen Smart Technology Co., Ltd., herewith declares that Video indoor station 4.3, WiFi M2240.-W conform to directive 2014/53/EU. The complete of the EU declaration of conformity is available by scanning the QR code.

Technical data

Operating voltage range	20-30 V $\overline{\text{AC}}$
Standby current	24 V $\overline{\text{AC}}$, 55 mA
Operating current	24 V $\overline{\text{AC}}$, 330 mA
Operating temperature	5 °C...+45 °C
Single-wire clamps	2 x 0.28 mm ² ...2 x 0.75 mm ²
Fine-wire clamps	2 x 0.28 mm ² ...2 x 0.75 mm ²
Wireless transmission power	Max. 20 dBm
Wireless transmission standard	IEEE 802.11 b/g/n, 2.4 GHz
IP level	IP 30

中文

可视室内机 4.3, WiFi

控制元件

- 1 4.3" IPS 屏
- 2 **通讯按键**
来电的30 s内按此按键可接通通话，再次按下结束通话。
编程按键可以设置为打开门口机的第二把锁，呼叫管理机，内呼与控制开关执行器。
- 3 **开锁按键**
▪ 随时按下此按键开锁。
▪ 自动开锁：按住此键3秒设置为来电自动开锁。
- 4 **静音按键**
▪ 待机状态下，按下此按键实现室内机来电静音。
- 5

- 6 **监视按键**
待机状态下，按下此按键进行监视门口机与外接摄像头。
 - 7 **设置按键**
- 接口介绍**
- 1 **门口机选择开关**
设置默认门口机地址。
 - 2 **室内机选择开关**
X10 设置10位数，X1 设置个位数，拨码开关 X100 与 X200 设置百位数。
 - 3 **主/从选择开关**
在同一户内仅一台分机可以被设置为"主" (ON=主)。
 - 4 **末端阻抗开关**
在纯可视或混合可视的环境下，线路末端的设备需要拨码为 'RC on' (ON=RC on)。

- 5 a, b = 系统总线接口
- 6 干节点接口，例如门铃
- 7 本地电源接口 (仅适用于M22403-W)
- 8 **设置按键**
按下此按键进入设置模式。
- 9 麦克风
- 10 扬声器

技术参数

工作电压范围	20-30 V $\overline{\text{AC}}$
待机电流	24 V $\overline{\text{AC}}$, 55 mA
工作电流	24 V $\overline{\text{AC}}$, 330 mA
环境温度	5 °C...+45 °C
单股线	2 x 0.28 mm ² ...2 x 0.75 mm ²
多股线	2 x 0.28 mm ² ...2 x 0.75 mm ²
无线发射功率	Max. 20 dBm
无线发射标准	IEEE 802.11 b/g/n, 2.4 GHz
IP等级	IP 30

Italiano

MONITOR 4,3" WIFI VIVAVOCE

Funzionamento

- 1 Schermo IPS da 4.3"
- 2 **Pulsante Comunicazione**
In caso di chiamata entrante, premere questo pulsante entro 30 s per attivare la comunicazione e premere nuovamente per terminare la chiamata.
- 3 Pulsante programmabile può essere impostato per rilasciare il 2° blocco della stazione esterna, chiamare l'unità di guardia, la chiamata intercomunicante e controllare l'attuatore di commutazione.
- 4 **Pulsante Apriporta**
▪ Premendo questo pulsante, è possibile aprire la porta in qualsiasi momento.
▪ Sblocco automatico: la porta si apre automaticamente dopo una chiamata in arrivo (tenere premuto questo pulsante per più di 3 secondi)

- 5 **Pulsante Silenzioso**
▪ In modalità standby, premere questo pulsante per disattivare la suoneria di questa stazione interna.
 - 6 **Pulsante Sorveglianza**
In modalità standby, premere questo pulsante per sorvegliare la stazione esterna e le telecamere esterne, se presenti.
 - 7 **Pulsante impostazioni**
- Collegamento**
- 1 **Selettore posto esterno**
Imposta l'indirizzo della stazione esterna predefinita.
 - 2 **Selettore posto interno**
Il selettore X10 imposta le decine, il selettore X1 imposta le unità, gli interruttori Dip X100 e X200 le centinaia.
 - 3 **Interruttore della funzione master/slave**
Si può impostare solo una stazione interna per appartamento come "Master" (ON=Master).

- 4 **Interruttore per resistenza di terminazione**
Nelle installazioni video o in installazioni miste audio e video, nell'ultimo apparecchio della linea l'interruttore deve essere impostato su "RC on" (ON=RC on).
- 5 a, b = connettore bus
- 6 un contatto a potenziale zero, ad esempio un campanello a pulsante
- 7 Connettore per alimentazione locale (solo per M22403-W)
- 8 **Pulsante impostazioni**
Premere per attivare la modalità Impostazioni.
- 9 Microfono
- 10 Altoparlante

Dichiarazione di conformità UE (semplificata)
ABB Xiamen Smart Technology Co., Ltd., dichiara con la presente che il ripetitore Video indoor station 4.3, WiFi M2240.-W è conforme alla Direttiva 2014/53/UE. Per consultare il testo completo della dichiarazione di conformità UE scansionare il codice QR.

Dati tecnici

Tensioni di esercizio	20-30 V $\overline{\text{AC}}$
Corrente di standby	24 V $\overline{\text{AC}}$, 55 mA
Corrente di esercizio	24 V $\overline{\text{AC}}$, 330 mA
Temperatura di esercizio	5 °C...+45 °C
Morsetti a conduttore singolo	2 x 0,28 mm ² ...2 x 0,75 mm ²
Morsetti a conduttore fine	2 x 0,28 mm ² ...2 x 0,75 mm ²
Potenza di trasmissione wireless	Max. 20 dBm
Trasmissione wireless standard	IEEE 802.11 b/g/n, 2.4 GHz
Livello IP	IP 30



1. Go to the online webpage by scanning the QR code.
2. Click on the "Downloads" tab to find the documents.

FCC ID: 2AEBL-M2240

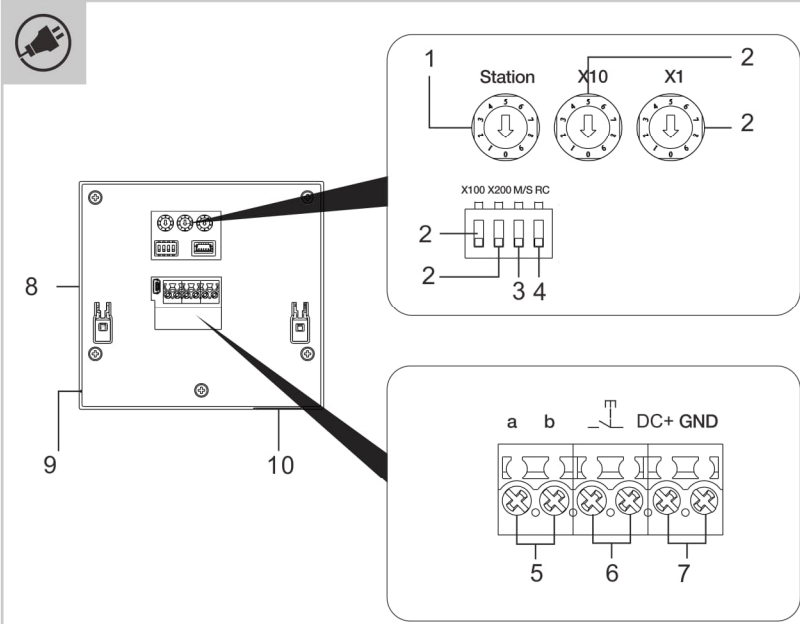
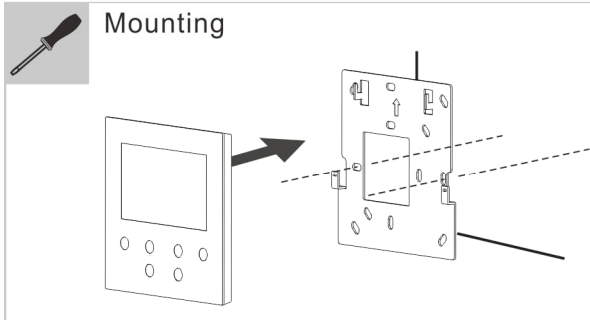
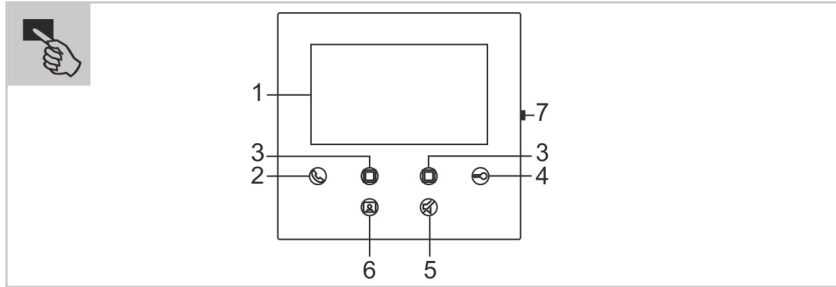
This equipment has been tested and found to comply with the limits for a Class B digital device, pursuant to Part 15 of the FCC rules. The complete of FCC information is available at the package shipped with the product.

Service

Find your individual country contact here.



<http://new.abb.com/contact-centers>



Monitor 4.3 manos libres, WiFi

Manejo

- 1 Pantalla IPS de 4,3"
Botón de comunicación
Mientras se recibe una llamada, pulse este botón para activar la comunicación en menos de 30 s y púlselo de nuevo para finalizar la llamada.
- El botón programable se puede configurar para liberar el segundo bloqueo de la estación exterior, la unidad de protección de llamadas, la llamada de intercomunicador y controlar el actuador del interruptor.
- Botón de desbloqueo**
Abrir la puerta presionando el botón en cualquier momento.
Desbloqueo automático: la puerta se abre automáticamente tras una llamada entrante (mantenga pulsado este botón durante más de 3 segundos)

Botón de silencio
En el modo de stand-by, pulse este botón para silenciar el timbre de este interfono interior.

Botón de vigilancia
En el modo de stand-by, pulse este botón para vigilar el interfono exterior y las cámaras exteriores, si las hay.

Botón de configuración

Conexión

- 1 **Interruptor selector de interfono exterior**
Establecer la dirección del interfono exterior predeterminado.
- 2 **Interruptor selector de interfono interior**
El interruptor selector X10 establece los dígitos de las decenas, el interruptor selector X1 establece los dígitos de las unidades, los interruptores DIP X100 y X200 establecen los dígitos de las centenas.
- 3 **Interruptor de función Master/Slave**
Solo se puede establecer como "Master" (ON=Master) un interfono interior de cada apartamento.

Interruptor de resistencia de terminal
En instalaciones de vídeo o instalaciones mixtas de audio y vídeo, el interruptor debe establecerse como "RC on" en el último dispositivo de la línea (ON=RC on).
a, b = conector de bus
Un contacto libre de potencial, como un pulsador de timbre
Conector para la alimentación de corriente local (solo para M22403-W)

Botón de configuración
Púlselo para acceder al modo de configuración

- 9 Micrófono
- 10 Altavoz

Declaración CE de conformidad (simplificada)
ABB Xiamen Smart Technology Co., Ltd., declara que el repetidor Video indoor station 4.3, WiFi M2240.-W cumple la Directiva 2014/53/UE. El texto completo de la declaración CE de conformidad está disponible escaneando el código QR.

Datos técnicos

Rango de tensión de funcionamiento	20-30 V ~
Corriente en espera	24 V ~, 55 mA
Corriente de funcionamiento	24 V ~, 330 mA
Temperatura de servicio	5 °C...+45 °C
Abrazaderas de un solo alambre	2 x 0,28 mm ² ...2 x 0,75 mm ²
Abrazaderas de alambre fino	2 x 0,28 mm ² ...2 x 0,75 mm ²
Potencia de transmisión inalámbrica	Máx. 20 dBm
Estándar de transmisión inalámbrica	IEEE 802.11 b/g/n, 2.4 GHz
Nivel IP	IP 30

Moniteur vidéo 4.3, WiFi

Fonctionnement

- 1 Écran IPS de 4,3 pouces
Bouton de communication
Lors d'un appel entrant, pressez ce bouton pour activer la communication dans les 30 s et pressez-le à nouveau pour terminer l'appel.
- Le bouton programmable peut être réglé pour libérer le 2e verrou de la station extérieure, appeler l'unité de garde, appeler l'interphone et contrôler l'actionneur de l'interrupteur.
- Bouton de déverrouillage**
Ouvrez la porte en pressant ce bouton à tout moment.
Déverrouillage auto : la porte est automatiquement ouverte lors d'un appel entrant (pour cette fonction, maintenir ce bouton enfoncé pendant plus de 3 secondes)

Bouton mode silence
En mode veille, pressez ce bouton pour désactiver la sonnerie de l'interphone intérieur concerné.

Bouton de surveillance
En mode veille, pressez ce bouton pour surveiller l'interphone extérieur et les caméras extérieures, le cas échéant.

Bouton de réglage

Interface

- 1 **Sélecteur d'interphone extérieur**
Définissez l'adresse de l'interphone extérieur de référence.
- 2 **Sélecteur d'interphone intérieur**
Le sélecteur X10 définit les chiffres des dizaines, le sélecteur X1 définit les chiffres des unités, les interrupteurs DIP X100 et X200 définissent les chiffres des centaines.
- 3 **Commutateur fonction maître/esclave**
Seul un interphone intérieur par appartement peut être défini en tant que « Maître » (ON=Maître).

Commutateur de résistance de terminaison
Dans les installations vidéo ou les installations mixtes audio et vidéo, ce commutateur doit être réglé en tant que « RC on » sur le dernier appareil de la ligne (ON=RC on).
a, b = connecteur bus
Un contact sec, tel qu'un bouton-poussoir de sonnette
Connecteur de branchement secteur local (uniquement pour M22403-W)

Bouton de réglage
Une pression de ce bouton permet de passer en mode réglage.

- 9 Microphone
- 10 Haut-parleur

Declaración de conformidad UE (simplificada)
ABB Xiamen Smart Technology Co., Ltd. declara que el repetidor Video indoor station 4.3, WiFi M2240.-W est conforme a la directiva 2014/53/UE. Le texte intégral de la déclaration de conformité UE est disponible en scannant le code QR.

Caractéristiques techniques

Plage de tension de fonctionnement	20-30 V ~
Courant de veille	24 V ~, 55 mA
Courant de fonctionnement	24 V ~, 330 mA
Température de fonctionnement	5 °C...+45 °C
Serre-câbles à un conducteur	2 x 0,28 mm ² ...2 x 0,75 mm ²
Serre-câbles à conducteur fin	2 x 0,28 mm ² ...2 x 0,75 mm ²
Puissance de transmission sans fil	20 dBm maxi.
Norme de transmission sans fil	IEEE 802.11 b/g/n, 2.4 GHz
Niveau IP	IP 30

4.3 näyttö, WiFi

Käyttö

- 1 4,3" IPS-näyttö
Viestintäpainike
Puhelun tullessa voit aktivoida viestinnän painamalla tätä painiketta 30 sekunnin kuluessa, ja painamalla painiketta uudelleen päätät puhelun.
- Ohjelmoitava painike voidaan asettaa vapauttamaan ulkoaseman 2. lukko, puheluvahtiyksikkö, sisäpuhelut ja ohjaamaan kytkimen toimilaitetta.
- Avauspainike**
Avaa ovi painamalla tätä painiketta aina tarvittaessa.
Automaattinen avaus: ovi avautuu automaattisesti puhelun saavuttua (pidä tätä painiketta painettuna yli 3 sekuntia)

Mykistyspainike
Tätä painiketta painamalla valmiustilassa mykistetään sisäaseman soittokeho.

Valvontapainike
Painamalla tätä painiketta valmiustilassa voidaan valvoa ulkoasemaa ja mahdollisesti asennettuja ulkokameroita.

Asetuspainike

Liitäntä

- 1 **Ulkoaseman valintakytkin**
Aseta oletusulkoaseman osoite.
- 2 **Sisäaseman valintakytkin**
Valintakytkimellä X10 asetetaan kymmenluvut, valintakytkimellä X1 asetetaan yksikköluvut, DIP-kytkimillä X100 ja X200 asetetaan sataluvut.
- 3 **Master-/slave-toimintokytkin**
Kussakin asunnossa vain yhdelle sisäasemalle voidaan määrittää "Master"-tila (ON = Master).

Päättevastuskytkin
Videoasennuksissa sekä audio- ja videoasennusten yhdistelmissä aina jokaisen haaran viimeisen laitteeseen kytkimen tulee olla kytkettyä päälle (ON = RC on).
a, b = välilyönti
Potentiaaliton kosketin, kuten ovikellon painike
Paikallisen virransyötön liitin (vain M22403-W)

Asetuspainike
Painiketta painamalla aktivoit asetustilan.

- 9 Mikrofoni
- 10 Käitön

EU-vaatimustenmukaisuusvakuutus (yksinkertaistettu)
ABB Xiamen Smart Technology Co., Ltd., vakuuttaa täten, että Video indoor station 4.3, WiFi M2240.-W on yhteensopiva direktiivin 2014/53/EU kanssa. EU-vaatimustenmukaisuusvakuutuksen koko teksti on luettavissa skannaamalla QR-koodin.

Tekniset tiedot

Käyttöjännitealue	20–30 V ~
Valmiustilan virta	24 V ~, 55 mA
Käyttövirta	24 V ~, 330 mA
Käyttölämpötila	5 °C...+45 °C
Yksisäikeiset kiinnikkeet	2 x 0,28 mm ² ...2 x 0,75 mm ²
Hienosäikeiset kiinnikkeet	2 x 0,28 mm ² ...2 x 0,75 mm ²
Langattoman siirron teho	Maks. 20 dBm
Langattoman siirron vakio	IEEE 802.11 b/g/n, 2.4 GHz
IP-taso	IP 30

Videotelefon domovní 4.3, WiFi

Obsluha

- 1 4,3" obrazovka IPS
Tlačítko komunikace
Při příchozím hovoru můžete stisknutím tohoto tlačítka aktivovat komunikaci během 30 sekund, opětovným stisknutím můžete hovor ukončit.
Programovatelné tlačítko lze nastavit tak, aby uvolnilo 2. blokování venkovní stanice, jednotky ochrany hovoru, interkom volání a ovládání akčního členu spínače.
- Tlačítko odemknutí**
Stisknutím tohoto tlačítka můžete kdykoli otevřít dveře.
Automatické odemknutí: dveře se po příchozím hovoru automaticky odemknou (Přidržte toto tlačítko na více než 10 sekund)

Tlačítko ztlumení
V pohotovostním režimu můžete stisknutím tohoto tlačítka ztlumit vyzváněcí tón vnitřní stanice.

Tlačítko monitoringu
V pohotovostním režimu můžete stisknutím tohoto tlačítka sledovat venkovní stanici a kamery, pokud jsou k dispozici.

Tlačítko nastavení

Připojení

- 1 **Přepínač výběru venkovní stanice**
Nastavte adresu výchozí venkovní stanice.
- 2 **Přepínač výběru vnitřní stanice**
Přepínač výběru X10 nastavuje desítky, přepínač výběru X1 nastavuje číslice jednotky, přepínač Dip X100 a X200 nastavuje stovky.
- 3 **Přepínač nadřazené/podřazené funkce**
Pouze jednu vnitřní stanici v jednotlivých odděleních lze nastavit jako „Nadřazenou“ (ON=Master).

Přepínač koncového odporu
V instalacích videa nebo smíšených instalacích zvuku a videa musí být přepínač na posledním zařízení linky nastaven jako „RC on“ (ON=RC on).
a, b = konektor sběrnice
Kontakt bez potenciálu, jako je například tlačítko zvonku u dveří
Konektor pro zdroj napájení (pouze pro M22403-W)

Tlačítko nastavení
Stisknutím aktivujete režim nastavení.

- 9 Mikrofón
- 10 Reproduktor

EU prohlášení o shodě (zjednodušené)
Společnost ABB Xiamen Smart Technology Co., Ltd. tímto prohlašuje, že Video indoor station 4.3, WiFi M2240.-W splňuje požadavky nařízení 2014/53/EU. Celý text EU prohlášení o shodě se zobrazí po naskenování QR kódu.

Technické údaje

Rozmezí provozního napětí	20–30 V ~
Pohotovostní proud	24 V ~, 55 mA
Provozní proud	24 V ~, 330 mA
Provozní teplota	5 °C...+45 °C
Jednovodičové svorky	2 x 0,28 mm ² ...2 x 0,75 mm ²
Svorky s tenkým drátkem	2 x 0,28 mm ² ...2 x 0,75 mm ²
Výkon bezdrátového přenosu	Max. 20 dBm
Standard bezdrátového přenosu	IEEE 802.11 b/g/n, 2.4 GHz
Úroveň IP	IP 30