

H81381P.-.

DE
EN
CN
IT
ES
FR
FI
CZ

2 1WU200000 M0039110

1. Go to the online webpage by scanning the QR code.
2. Click on the "Downloads" tab to find the documents.

Service
Find your individual country contact here.

<http://new.abb.com/contact-centers>

Deutsch

IP Außenstation Video

Bedienung

1	Kamera
2	Lautsprecher und Mikrofon
3	Runder Taster
4	Abschlussleiste

Anbindung

1	Reset-Taster
2	Micro-USB Anschluss für Update
3	Steckklemmen (DC+...GND) für eigenständige Stromversorgung
4	Steckklemmen (LOCK...GND) für Türöffner
5	Steckklemmen (COM...NC...NO) für potentialfreien Ausgang
6	Netzwerkanschluss
7	Anschluss für nächstes Modul
8	Anschluss für Exit-Taste
9	Anschluss für den Sensor zur Erkennung des Türzustands
10	Anschluss für 5"-Displaymodul
11	Anschluss für vorheriges Modul

Technische Daten

Nennspannung	24 V ~
Betriebsspannungsbereich	20-27 V ~
Nennstrom	27 V ~, 300 mA 24 V ~, 330 mA
Umgebungstemperatur	-40 °C...+55 °C
Kameratyp	CMOS
Kamera-Betrachtungswinkel	130°
Auflösung	HD (1280 x 720 Pixel)
Spannungsversorgung Türöffner	18 V ~, 4 A Impuls, max. 250 mA Dauerhaft

Potenzialfreier Ausgang Türöffner	230 V ~, 3 A 30 V ~, 3 A
Video-Codec	H.264
Audio-Codec	G.711
IP-Level	IP 54
IK-Level	IK 07

English

IP pushbutton outdoor station

Operation

1	Camera
2	Speaker and microphone
3	Round pushbutton
4	End strip

This equipment has been tested and found to comply with the limits for a Class B digital device, pursuant to Part 15 of the FCC rules. The complete of FCC information is available at the package shipped with the product.

Connection

1	Reset button
2	Micro USB update connector
3	Plug-in clamps (DC+...GND) for standalone power supply
4	Plug-in clamps (LOCK...GND) for door opener
5	Plug-in clamps (COM...NC...NO) for floating output
6	Network connector
7	Connector for next module
8	Connector for exit button
9	Connector for the sensor used for door status detection
10	Connector for 5" display module
11	Connector for previous module

Technical data

Rating voltage	24 V ~
Operating voltage range	20-27 V ~
Rating current	27 V ~, 300 mA 24 V ~, 330 mA
Operating temperature	-40 °C...+55 °C
Camera type	CMOS
Camera viewing angle	130°
Resolution ratio	HD (1280 x 720 pixel)
Power supply for door opener	18 V ~, 4 A impulse, max. 250 mA holding

Floating output for door opener	230 V ~, 3 A 30 V ~, 3 A
Video codec	H.264
Audio codec	G.711
IP level	IP 54
IK level	IK 07

中文

按键 IP 门口机

操作

1	摄像头
2	麦克风与扬声器
3	圆按键
4	铭牌条

接口

1	重置按钮
2	Micro USB 升级接口
3	独立电源接口(DC+...GND)
4	开锁接口(LOCK...GND)
5	继电器开锁接口(COM...NC...NO)
6	网络接口
7	下一个模块接口
8	出门按钮接口
9	门状态检测接口
10	5寸显示屏模块接口
11	上一个模块接口

技术参数

额定电压	24 V ~
工作电压范围	20-27 V ~
额定电流	27 V ~, 300 mA 24 V ~, 330 mA
工作温度	-40 °C ... +55 °C
摄像头类型	CMOS
摄像头可视角度	130°
摄像头分辨率	HD (1280 x 720 px)
功率开锁	18 V ~, 4 A 脉冲, 常态最大 250 mA

信号开锁	230 V ~, 3 A 30 V ~, 3 A
视频制式	H.264
音频制式	G.711
IP 等级	IP 54
IK 等级	IK 07

Italiano

Pulsante IP stazione esterna

Uso

1	Telecamera
2	altoparlanti e microfono
3	Pulsante circolare
4	Listello terminale

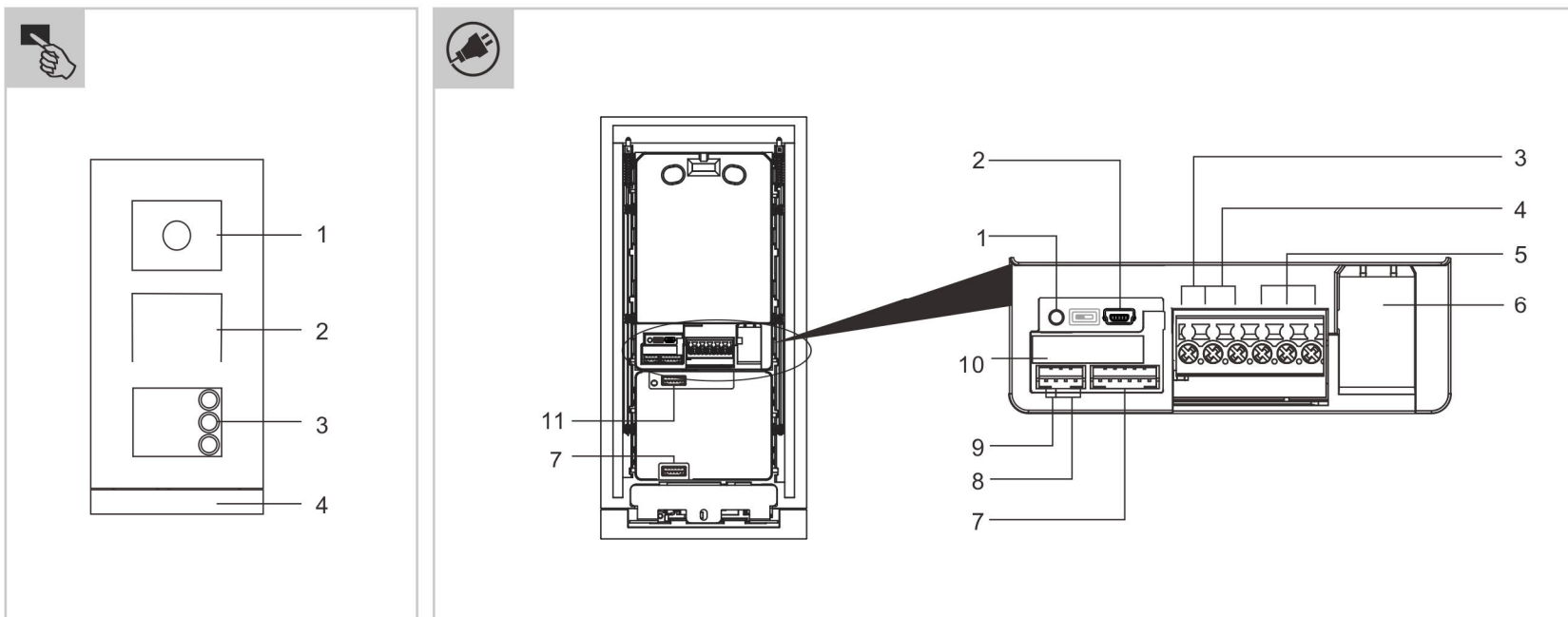
Collegamento

1	Pulsante Reset
2	Porta per micro-USB per gli aggiornamenti
3	Morsetti a innesto (DC+...GND) per alimentazione elettrica autonoma
4	Morsetti a innesto (LOCK...GND) per apriporta
5	Morsetti a innesto (COM...NC...NO) per uscita a contatto pulito
6	Attacco di rete
7	Collegamento per il modulo successivo
8	Collegamento per il tasto Exit
9	Collegamento per il sensore utilizzato per il rilevamento dello stato della porta
10	Collegamento per il modulo display da 5"
11	Collegamento per il modulo precedente

Dati tecnici

Valore di tensione	24 V ~
Range di tensione di esercizio	20-27 V ~
Corrente nominale	27 V ~, 300 mA 24 V ~, 330 mA
Temperatura ambiente	-40 °C ... +55 °C
Tipo di telecamera	CMOS
Angolo visivo della telecamera	130°
Risoluzione	HD (1280 x 720 pixel)
Alimentatore apriporta	18 V ~, 4 A impulso, max. 250 mA durevole

Uscita a contatto pulito apriporta	230 V ~, 3 A 30 V ~, 3 A
Codec video	H.264
Codec audio	G.711
Livello IP	IP 54
Livello IK	IK 07



1. Go to the online webpage by scanning the QR code.
2. Click on the "Downloads" tab to find the documents.

H81381P.-



Service

Find your individual country contact here.



<http://new.abb.com/contact-centers>

Espanol

Pulsador IP interfono exterior

Manejo

- 1 Cámara
- 2 altavoces y micrófono
- 3 Pulsador redondo
- 4 Extremo terminal

Conexión

1	Pulsador Reset
2	Conexión micro USB para actualización
3	Bornes (DC+...GND) para alimentación de corriente autónoma
4	Bornes (LOCK...GND) para el abridor de la puerta
5	Bornes (COM...NC...NO) para la salida sin potencia
6	Conexión de red
7	Conexión para el siguiente módulo
8	Conexión para la tecla de salida
9	Conexión para el sensor que se utiliza para detectar el estado de la puerta
10	Conexión para módulo de pantalla de 5"
11	Conexión para el módulo anterior

Datos técnicos

Tensión	24 V ~
Rango de tensión de funcionamiento	20-27 V ~
Corriente nominal	27 V ~, 300 mA
	24 V ~, 330 mA
Temperatura ambiente	-40 °C...+55 °C
Tipo de cámara	CMOS
Ángulo de visión de la cámara	130°
Resolución	HD (1280 x 720 píxeles)
Alimentación de corriente del abridor de la puerta	18 V ~, 4 A impulsos, máx.250 mA permanente

Salida sin potencial abridor de la puerta	230 V ~, 3 A
	30 V ~, 3 A
Códec de vídeo	H.264
Códec de audio	G.711
Nivel IP	IP54
Nivel IK	IK 07

Français

Bouton-poussoir IP interphone extérieur

Utilisation

- 1 Caméra
- 2 haut-parleurs et de microphone
- 3 Bouton poussoir rond
- 4 Baguette de finition

Connexion

1	Bouton de réinitialisation
2	Port Micro USB de mise à jour
3	Borne enfichable (DC+...GND) pour une alimentation électrique autonome
4	Bornes enfichables (LOCK...GND) pour dispositif d'ouverture de porte
5	Bornes enfichables (COM...NC...NO) pour sortie exempte de potentiel
6	Port réseau
7	Raccordement du module suivant
8	Raccordement de touche Exit
9	Raccordement du capteur utilisé pour la détection de l'état de la porte
10	Raccordement du module d'écran 5"
11	Raccordement du module précédent

Caractéristiques techniques

Valeur de tension	24 V ~
Plage de tension de fonctionnement	20-27 V ~
Intensité nominale	27 V ~, 300 mA
	24 V ~, 330 mA
Température ambiante	-40 °C...+55 °C
Type de caméra	CMOS
Angle de vision de la caméra	130°
Résolution	HD (1280 x 720 pixels)
Alimentation en courant du système d'ouverture de porte	18 V ~, 4 A impulsion, max. 250 mA en permanence

Sortie sans potentiel du système d'ouverture de porte	230 V ~, 3 A
	30 V ~, 3 A
Codec vidéo	H.264
Codec audio	G.711
Niveau IP	IP 54
Niveau IK	IK 07

Suomi

Ulkoaseman IP-painike

Käyttö

- 1 Kamera
- 2 Kaiuttimen ja mikrofonin
- 3 Pyöreä painike
- 4 Päätelista

Liittäminen

1	Reset-painike
2	Micro-USB-liitäntä päivityksiä varten
3	Pistoliittimet (DC+...GND) itsenäiselle virransyötölle
4	Pistoliittimet (LOCK...GND) ovenavaajalle
5	Pistoliittimet (COM...NC...NO) potentiaalivapaalle lähdölle
6	Verkkoliitäntä (PoE)
7	Seuraavan moduulin liitäntä
8	Exit-painikkeen liitäntä
9	Liitäntä oven tilan tunnistukseen käytettävälle anturille
10	Liitäntä 5"-näyttömoduulille
11	Edellisen moduulin liitäntä

Tekniset tiedot

Jännitearvo	24 V ~
Käyttöjännitealue	20-27 V ~
Nimellisvirta	27 V ~, 300 mA
	24 V ~, 330 mA
Ympäristön lämpötila	-40 °C...+55 °C
Kameratyyppi	CMOS
Kameran tarkastelukulma	130°
Erottelutarkkuus	HD (1280 x 720 pikseliä)
Ovenavaajan jännitteensyöttö	18 V ~, 4 A impulssi, enint. 250 mA jatkuvasti

Ovenavaajan potentiaalivapaa lähtö	230 V ~, 3 A
	30 V ~, 3 A
Video-Codec	H.264
Audio-Codec	G.711
IP-taso	IP 54
IK-taso	IK 07

Čeština

Tlačítko IP venkovní stanice

Obsluha

- 1 Kamera
- 2 reproduktoru a mikrofonu
- 3 Kulaté tlačítko
- 4 Ukončovací AC lišta

Připojení

1	Tlačítko Reset
2	Připojení micro USB pro aktualizaci
3	Zásuvné svorky (DC+...GND) pro samostatný zdroj el. proudu
4	Zásuvné svorky (LOCK...GND) pro otevírač dveří
5	Zásuvné svorky (COM...NC...NO) pro beznapěťový výstup
6	Síťové připojení (PoE)
7	Připojení pro následný modul
8	Připojení pro tlačítko Exit
9	Připojení pro senzor použitý k detekci stavu dveří
10	Připojení pro 5" modul displeje
11	Připojení pro předchozí modul

Technické údaje

Hodnota napětí	24 V ~
Rozsah provozního napětí	20-27 V ~
Jmenovitý proud	27 V ~, 300 mA
	24 V ~, 330 mA
Okolní teplota	-40 °C...+55 °C
Typ kamery	CMOS
Pozorovací úhel kamery	130°
Rozlišení	HD (1280 x 720 pixelů)
Zdroj napájení otevírače dveří	18 V ~, 4 A impulzu, max. 250 mA trvale

Beznapěťový výstup otevírače dveří	230 V ~, 3 A
	30 V ~, 3 A
Video kodek	H.264
Audio kodek	G.711
Úroveň IP	IP 54
Úroveň IK	IK 07