

1. Go to the online webpage by scanning the QR code.
2. Click on the "Downloads" tab to find the documents.

Service

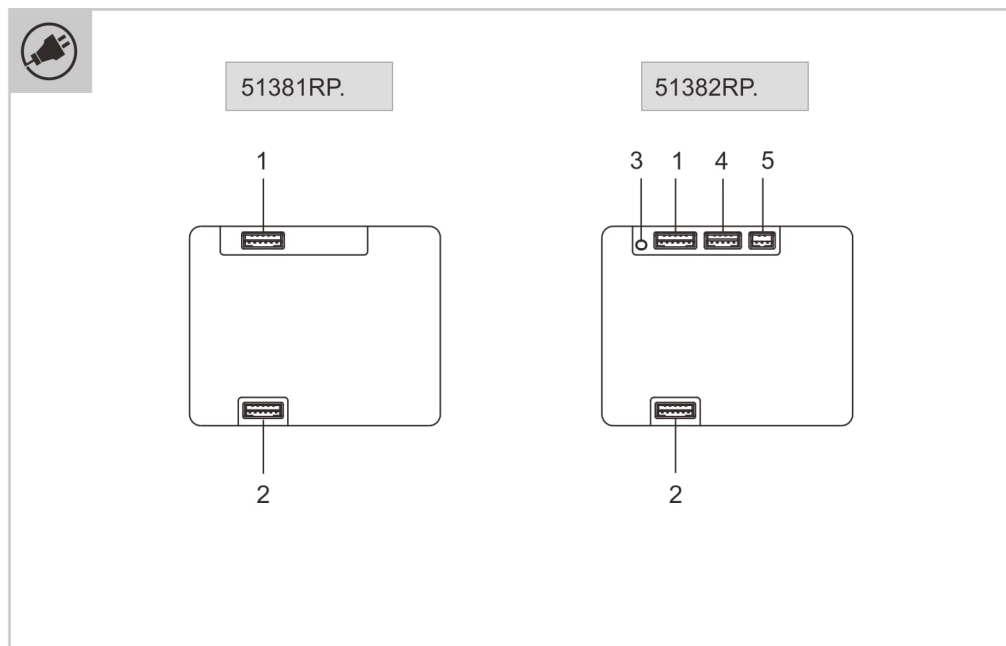
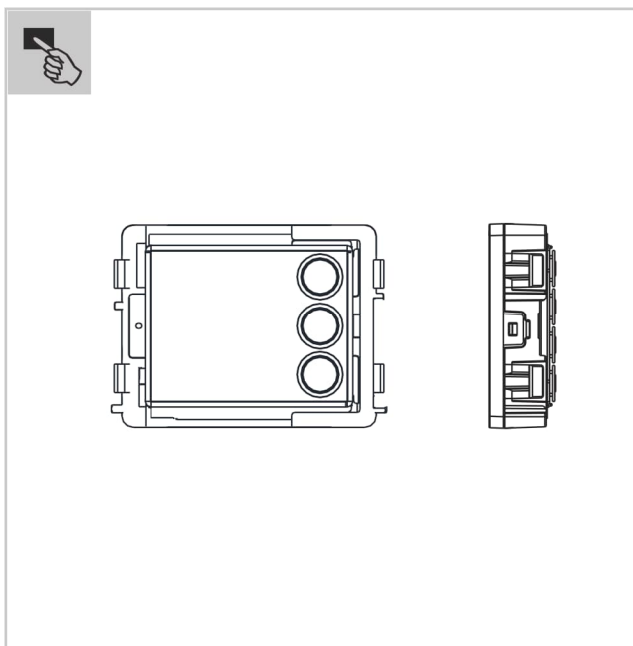
Find your individual country contact here.



<http://new.abb.com/contact-centers>

Deutsch	<p>Rundtaster-Modul</p> <p> Anbindung</p> <table border="1"> <tr><td>1</td><td>Anschluss für vorheriges Modul</td></tr> <tr><td>2</td><td>Anschluss für nächstes Modul</td></tr> <tr><td>3</td><td>Programmiertaste</td></tr> <tr><td>4</td><td>Anschluss für Update der Gerätesoftware (kann nur im Werk erfolgen)</td></tr> <tr><td>5</td><td>² Anschluss für Wiegand-Ausgang Unterstützt 26 Bit und 34 Bit</td></tr> </table> <p>² 51382RP</p>	1	Anschluss für vorheriges Modul	2	Anschluss für nächstes Modul	3	Programmiertaste	4	Anschluss für Update der Gerätesoftware (kann nur im Werk erfolgen)	5	² Anschluss für Wiegand-Ausgang Unterstützt 26 Bit und 34 Bit	<p>Technische Daten</p> <table border="1"> <tr><td>Nennspannung</td><td>24 V $\overline{\text{=}}$</td></tr> <tr><td>Betriebsspannungsbereich</td><td>20-27 V $\overline{\text{=}}$</td></tr> <tr><td>¹ Nennstrom</td><td>27 V $\overline{\text{=}}$, 10 mA 24 V $\overline{\text{=}}$, 10 mA</td></tr> <tr><td>² Nennstrom</td><td>27 V $\overline{\text{=}}$, 35 mA 24 V $\overline{\text{=}}$, 40 mA</td></tr> <tr><td>Umgebungstemperatur</td><td>-40 °C...+55 °C</td></tr> <tr><td>² Frequenzbereich</td><td>13.56MHz</td></tr> <tr><td>² Maximale Leistung</td><td>≤0 dBμA/m @ 3m</td></tr> </table> <p>¹ 51381RP. ² 51382RP.</p>	Nennspannung	24 V $\overline{\text{=}}$	Betriebsspannungsbereich	20-27 V $\overline{\text{=}}$	¹ Nennstrom	27 V $\overline{\text{=}}$, 10 mA 24 V $\overline{\text{=}}$, 10 mA	² Nennstrom	27 V $\overline{\text{=}}$, 35 mA 24 V $\overline{\text{=}}$, 40 mA	Umgebungstemperatur	-40 °C...+55 °C	² Frequenzbereich	13.56MHz	² Maximale Leistung	≤0 dBμA/m @ 3m	<p>EU-Konformitätserklärung (vereinfacht) ABB Xiamen Smart Technology Co., Ltd., erklärt hiermit, dass der Round pushbutton module, 51382RP, die Richtlinie 2014/53/EU erfüllt. Der vollständige Text der EU-Konformitätserklärung ist durch Scannen des QR-Codes verfügbar.</p>
	1	Anschluss für vorheriges Modul																									
2	Anschluss für nächstes Modul																										
3	Programmiertaste																										
4	Anschluss für Update der Gerätesoftware (kann nur im Werk erfolgen)																										
5	² Anschluss für Wiegand-Ausgang Unterstützt 26 Bit und 34 Bit																										
Nennspannung	24 V $\overline{\text{=}}$																										
Betriebsspannungsbereich	20-27 V $\overline{\text{=}}$																										
¹ Nennstrom	27 V $\overline{\text{=}}$, 10 mA 24 V $\overline{\text{=}}$, 10 mA																										
² Nennstrom	27 V $\overline{\text{=}}$, 35 mA 24 V $\overline{\text{=}}$, 40 mA																										
Umgebungstemperatur	-40 °C...+55 °C																										
² Frequenzbereich	13.56MHz																										
² Maximale Leistung	≤0 dBμA/m @ 3m																										
English	<p>Round pushbutton module</p> <p> Connection</p> <table border="1"> <tr><td>1</td><td>Connector for previous module</td></tr> <tr><td>2</td><td>Connector for next module</td></tr> <tr><td>3</td><td>Program button</td></tr> <tr><td>4</td><td>Connector for device software update</td></tr> <tr><td>5</td><td>² Connector for Wiegand output It supports 26 bits and 34 bits</td></tr> </table> <p>² 51382RP</p>	1	Connector for previous module	2	Connector for next module	3	Program button	4	Connector for device software update	5	² Connector for Wiegand output It supports 26 bits and 34 bits	<p>Technical data</p> <table border="1"> <tr><td>Rating voltage</td><td>24 V $\overline{\text{=}}$</td></tr> <tr><td>Operating voltage range</td><td>20-27 V $\overline{\text{=}}$</td></tr> <tr><td>¹ Rating current</td><td>27 V $\overline{\text{=}}$, 10 mA 24 V $\overline{\text{=}}$, 10 mA</td></tr> <tr><td>² Rating current</td><td>27 V $\overline{\text{=}}$, 35 mA 24 V $\overline{\text{=}}$, 40 mA</td></tr> <tr><td>Operating temperature</td><td>-40 °C...+55 °C</td></tr> <tr><td>² Frequency range</td><td>13.56MHz</td></tr> <tr><td>² Maximum power</td><td>≤0 dBμA/m @ 3m</td></tr> </table> <p>¹ 51381RP. ² 51382RP.</p>	Rating voltage	24 V $\overline{\text{=}}$	Operating voltage range	20-27 V $\overline{\text{=}}$	¹ Rating current	27 V $\overline{\text{=}}$, 10 mA 24 V $\overline{\text{=}}$, 10 mA	² Rating current	27 V $\overline{\text{=}}$, 35 mA 24 V $\overline{\text{=}}$, 40 mA	Operating temperature	-40 °C...+55 °C	² Frequency range	13.56MHz	² Maximum power	≤0 dBμA/m @ 3m	<p>FCC ID: 2AEBL-51382RP This equipment has been tested and found to comply with the limits for a Class B digital device, pursuant to Part 15 of the FCC rules. The complete of FCC information is available at the package shipped with the product.</p> <p>EU declaration of conformity (simplified) ABB Xiamen Smart Technology Co., Ltd., herewith declares that Round pushbutton module, 51382RP, conform to directive 2014/53/EU. The complete of the EU declaration of conformity is available by scanning the QR code.</p> <p>IC statement IC: 20060-51382RP CAN ICES-003 (B) / NMB-003 (B) The complete of the IC statement is available by scanning the QR code.</p>
1	Connector for previous module																										
2	Connector for next module																										
3	Program button																										
4	Connector for device software update																										
5	² Connector for Wiegand output It supports 26 bits and 34 bits																										
Rating voltage	24 V $\overline{\text{=}}$																										
Operating voltage range	20-27 V $\overline{\text{=}}$																										
¹ Rating current	27 V $\overline{\text{=}}$, 10 mA 24 V $\overline{\text{=}}$, 10 mA																										
² Rating current	27 V $\overline{\text{=}}$, 35 mA 24 V $\overline{\text{=}}$, 40 mA																										
Operating temperature	-40 °C...+55 °C																										
² Frequency range	13.56MHz																										
² Maximum power	≤0 dBμA/m @ 3m																										

中文	<p>圆按键模块</p> <p> 接口</p> <table border="1"> <tr><td>1</td><td>上一个模块接口</td></tr> <tr><td>2</td><td>下一个模块接口</td></tr> <tr><td>3</td><td>编程按钮</td></tr> <tr><td>4</td><td>软件升级接口</td></tr> <tr><td>5</td><td>² 韦根输出接口 支持26位与34位</td></tr> </table> <p>² 51382.RP</p>	1	上一个模块接口	2	下一个模块接口	3	编程按钮	4	软件升级接口	5	² 韦根输出接口 支持26位与34位	<p>技术参数</p> <table border="1"> <tr><td>额定电压</td><td>24 V $\overline{\text{=}}$</td></tr> <tr><td>工作电压范围</td><td>20-27 V $\overline{\text{=}}$</td></tr> <tr><td>¹ 额定电流</td><td>27 V $\overline{\text{=}}$, 10 mA 24 V $\overline{\text{=}}$, 10 mA</td></tr> <tr><td>² 额定电流</td><td>27 V $\overline{\text{=}}$, 35 mA 24 V $\overline{\text{=}}$, 40 mA</td></tr> <tr><td>工作温度</td><td>-40 °C ... +55 °C</td></tr> <tr><td>² 频段</td><td>13.56MHz</td></tr> <tr><td>² 最大功率</td><td>≤0 dBμA/m @ 3m</td></tr> </table> <p>¹ 51381RP. ² 51382RP.</p>	额定电压	24 V $\overline{\text{=}}$	工作电压范围	20-27 V $\overline{\text{=}}$	¹ 额定电流	27 V $\overline{\text{=}}$, 10 mA 24 V $\overline{\text{=}}$, 10 mA	² 额定电流	27 V $\overline{\text{=}}$, 35 mA 24 V $\overline{\text{=}}$, 40 mA	工作温度	-40 °C ... +55 °C	² 频段	13.56MHz	² 最大功率	≤0 dBμA/m @ 3m	<p>Dichiarazione di conformità UE (semplificata) ABB Xiamen Smart Technology Co., Ltd., dichiara con la presente che il ripetitore Round pushbutton module, 51382RP, è conforme alla Direttiva 2014/53/UE. Per consultare il testo completo della dichiarazione di conformità UE scansionare il codice QR.</p>
	1	上一个模块接口																									
2	下一个模块接口																										
3	编程按钮																										
4	软件升级接口																										
5	² 韦根输出接口 支持26位与34位																										
额定电压	24 V $\overline{\text{=}}$																										
工作电压范围	20-27 V $\overline{\text{=}}$																										
¹ 额定电流	27 V $\overline{\text{=}}$, 10 mA 24 V $\overline{\text{=}}$, 10 mA																										
² 额定电流	27 V $\overline{\text{=}}$, 35 mA 24 V $\overline{\text{=}}$, 40 mA																										
工作温度	-40 °C ... +55 °C																										
² 频段	13.56MHz																										
² 最大功率	≤0 dBμA/m @ 3m																										
Italiano	<p>Modulo pulsante rotondo</p> <p> Collegamento</p> <table border="1"> <tr><td>1</td><td>Collegamento per il modulo precedente</td></tr> <tr><td>2</td><td>Collegamento per il modulo successivo</td></tr> <tr><td>3</td><td>Tasto per la programmazione</td></tr> <tr><td>4</td><td>Collegamento per l'aggiornamento del software</td></tr> <tr><td>5</td><td>² Collegamento per l'uscita Wiegand Supporta 26 bit e 34 bit</td></tr> </table> <p>² 51382.RP</p>	1	Collegamento per il modulo precedente	2	Collegamento per il modulo successivo	3	Tasto per la programmazione	4	Collegamento per l'aggiornamento del software	5	² Collegamento per l'uscita Wiegand Supporta 26 bit e 34 bit	<p>Dati tecnici</p> <table border="1"> <tr><td>Valore di tensione</td><td>24 V $\overline{\text{=}}$</td></tr> <tr><td>Range di tensione di esercizio</td><td>20-27 V $\overline{\text{=}}$</td></tr> <tr><td>¹ Corrente nominale</td><td>27 V $\overline{\text{=}}$, 10 mA 24 V $\overline{\text{=}}$, 10 mA</td></tr> <tr><td>² Corrente nominale</td><td>27 V $\overline{\text{=}}$, 35 mA 24 V $\overline{\text{=}}$, 40 mA</td></tr> <tr><td>Temperatura ambiente</td><td>-40 °C ... +55 °C</td></tr> <tr><td>² Range di frequenza</td><td>13.56MHz</td></tr> <tr><td>² Massima potenza</td><td>≤0 dBμA/m @ 3m</td></tr> </table> <p>¹ 51381RP. ² 51382RP.</p>	Valore di tensione	24 V $\overline{\text{=}}$	Range di tensione di esercizio	20-27 V $\overline{\text{=}}$	¹ Corrente nominale	27 V $\overline{\text{=}}$, 10 mA 24 V $\overline{\text{=}}$, 10 mA	² Corrente nominale	27 V $\overline{\text{=}}$, 35 mA 24 V $\overline{\text{=}}$, 40 mA	Temperatura ambiente	-40 °C ... +55 °C	² Range di frequenza	13.56MHz	² Massima potenza	≤0 dBμA/m @ 3m	<p>Dichiarazione di conformità UE (semplificata) ABB Xiamen Smart Technology Co., Ltd., dichiara con la presente che il ripetitore Round pushbutton module, 51382RP, è conforme alla Direttiva 2014/53/UE. Per consultare il testo completo della dichiarazione di conformità UE scansionare il codice QR.</p>
1	Collegamento per il modulo precedente																										
2	Collegamento per il modulo successivo																										
3	Tasto per la programmazione																										
4	Collegamento per l'aggiornamento del software																										
5	² Collegamento per l'uscita Wiegand Supporta 26 bit e 34 bit																										
Valore di tensione	24 V $\overline{\text{=}}$																										
Range di tensione di esercizio	20-27 V $\overline{\text{=}}$																										
¹ Corrente nominale	27 V $\overline{\text{=}}$, 10 mA 24 V $\overline{\text{=}}$, 10 mA																										
² Corrente nominale	27 V $\overline{\text{=}}$, 35 mA 24 V $\overline{\text{=}}$, 40 mA																										
Temperatura ambiente	-40 °C ... +55 °C																										
² Range di frequenza	13.56MHz																										
² Massima potenza	≤0 dBμA/m @ 3m																										



1. Go to the online webpage by scanning the QR code.
2. Click on the "Downloads" tab to find the documents.

Service

Find your individual country contact here.



<http://new.abb.com/contact-centers>

Espanol

Módulo de pulsador redondo

Conexión

- 1 Conexión para el módulo anterior
- 2 Conexión para el siguiente módulo
- 3 Tecla de programación
- 4 Conexión para actualizar el software del dispositivo
- 5 ² Conexión para salida Wiegand
Soporta 26 bits y 34 bits

² 51382.RP

Datos técnicos

Tensión	24 V $\overline{\text{---}}$
Rango de tensión de funcionamiento	20-27 V $\overline{\text{---}}$
¹ Corriente nominal	27 V $\overline{\text{---}}$, 10 mA 24 V $\overline{\text{---}}$, 10 mA
² Corriente nominal	27 V $\overline{\text{---}}$, 35 mA 24 V $\overline{\text{---}}$, 40 mA
Temperatura ambiente	-40 °C...+55 °C
² Rango de frecuencias	13.56MHz
² Poder maximo	≤0 dBuA/m @ 3m

¹ 51381RP. ² 51382RP.

Declaración CE de conformidad (simplificada)
ABB Xiamen Smart Technology Co., Ltd., declara que el repetidor Round pushbutton module, 51382RP, cumple la Directiva 2014/53/UE.
El texto completo de la declaración CE de conformidad está disponible escaneando el código QR.

Français

Module bouton-poussoir rond

Connexion

- 1 Raccordement du module précédent
- 2 Raccordement du module suivant
- 3 Touche de programmation
- 4 Port de mise à jour du logiciel de l'appareil
- 5 ² Raccordement de sortie Wiegand
Gère 26 bits et 34 bits

² 51382.RP

Caractéristiques techniques

Valeur de tension	24 V $\overline{\text{---}}$
Plage de tension de fonctionnement	20-27 V $\overline{\text{---}}$
¹ Intensité nominale	27 V $\overline{\text{---}}$, 10 mA 24 V $\overline{\text{---}}$, 10 mA
² Intensité nominale	27 V $\overline{\text{---}}$, 35 mA 24 V $\overline{\text{---}}$, 40 mA
Température ambiante	-40 °C...+55 °C
² Plage de fréquence	13.56MHz
² Puissance maximum	≤0 dBuA/m @ 3m

¹ 51381RP. ² 51382RP.

Déclaration de conformité UE (simplifiée)
ABB Xiamen Smart Technology Co., Ltd déclare par la présente que le répéteur Round pushbutton module, 51382RP, est conforme à la directive 2014/53/UE.
Le texte intégral de la déclaration de conformité UE est disponible en scannant le code QR.

Suomi

Pyöröpainikemoduuli

Liittäminen

- 1 Edellisen moduulin liittäminen
- 2 Seuraavan moduulin liittäminen
- 3 Ohjelmointipainike
- 4 Liittäminen laiteohjelmiston päivitykseen
- 5 ² Wiegand-lähdön moduuli
Tukee 26 bittia ja 34 bittia

² 51382.RP

Tekniset tiedot

Jännitearvo	24 V $\overline{\text{---}}$
Käyttäjännitealue	20-27 V $\overline{\text{---}}$
¹ Nimellisvirta	27 V $\overline{\text{---}}$, 10 mA 24 V $\overline{\text{---}}$, 10 mA
² Nimellisvirta	27 V $\overline{\text{---}}$, 35 mA 24 V $\overline{\text{---}}$, 40 mA
Ympäristön lämpötila	-40 °C...+55 °C
² Taajuusalue	13.56MHz
² Suurin teho	≤0 dBuA/m @ 3m

¹ 51381RP. ² 51382RP.

EU-vaatimustenmukaisuusvakuutus (yksinkertaistettu)
ABB Xiamen Smart Technology Co., Ltd., vakuuttaa täten, että Round pushbutton module, 51382RP, on yhteensopiva direktiivin 2014/53/EU kanssa.
EU-vaatimustenmukaisuusvakuutuksen koko teksti on luettavissa skannaamalla QR-koodin.

Čeština

Kulatý tlačítkový modul

Připojení

- 1 Připojení pro předchozí modul
- 2 Připojení pro následný modul
- 3 Programovací tlačítko
- 4 Připojení pro aktualizaci softwaru přístroje
- 5 ² Připojení pro výstup Wiegand
Podporuje 26 bitů a 34 bitů

² 51382.RP

Technické údaje

Hodnota napětí	24 V $\overline{\text{---}}$
Rozsah provozního napětí	20-27 V $\overline{\text{---}}$
¹ Jmenovitý proud	27 V $\overline{\text{---}}$, 10 mA 24 V $\overline{\text{---}}$, 10 mA
² Jmenovitý proud	27 V $\overline{\text{---}}$, 35 mA 24 V $\overline{\text{---}}$, 40 mA
Okolní teplota	-40 °C...+55 °C
² Frekvenční rozsah	13.56MHz
² Maximální výkon	≤0 dBuA/m @ 3m

¹ 51381RP. ² 51382RP.

EU prohlášení o shodě (zjednodušené)
Společnost ABB Xiamen Smart Technology Co., Ltd. tímto prohlašuje, že Round pushbutton module, 51382RP, splňuje požadavky nařízení 2014/53/EU.
Celý text EU prohlášení o shodě se zobrazí po nasazení QR kódu.