

5138.K-
DE
EN
CN
IT
ES
FR
FI
CZ

1. Go to the online webpage by scanning the QR code.
2. Click on the "Downloads" tab to find the documents.

Service
Find your individual country contact here.

<http://new.abb.com/contact-centers>

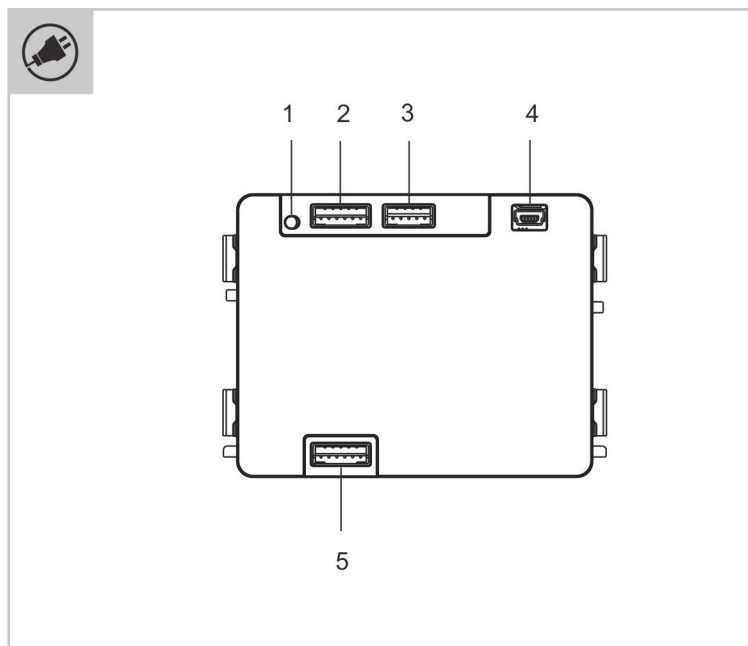
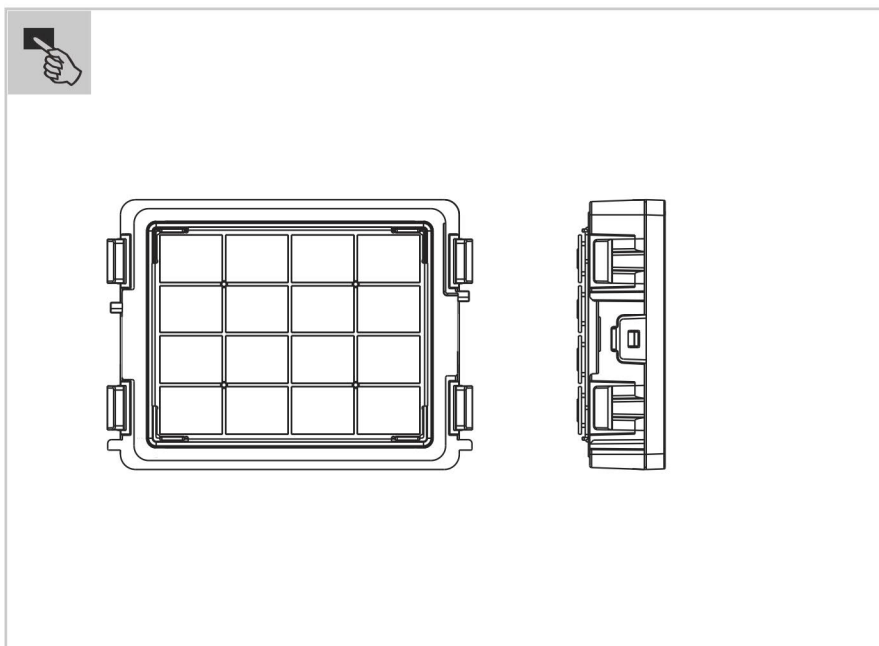
Z 1 MW 2 0 0 0 0 0 M 0 0 6 6 1 1 0

Deutsch	<p>Tastatur-Modul</p> <p> Anbindung</p> <table border="1"> <tr><td>1</td><td>Programmiertaste</td></tr> <tr><td>2</td><td>Anschluss für vorheriges Modul</td></tr> <tr><td>3</td><td>Anschluss für Update der Gerätesoftware (kann nur im Werk erfolgen)</td></tr> <tr><td>4</td><td>Micro-USB Anschluss für Update</td></tr> <tr><td>5</td><td>Anschluss für nächstes Modul</td></tr> </table>	1	Programmiertaste	2	Anschluss für vorheriges Modul	3	Anschluss für Update der Gerätesoftware (kann nur im Werk erfolgen)	4	Micro-USB Anschluss für Update	5	Anschluss für nächstes Modul	<p>Technische Daten</p> <table border="1"> <tr><td>Nennspannung</td><td>24 V $\overline{\text{=}}$</td></tr> <tr><td>Betriebsspannungsber eich</td><td>20-27 V $\overline{\text{=}}$</td></tr> <tr><td rowspan="2">Nennstrom</td><td>27 V $\overline{\text{=}}$, 20 mA</td></tr> <tr><td>24 V $\overline{\text{=}}$, 20 mA</td></tr> <tr><td>Umgebungstemperatu r</td><td>-40 °C...+55 °C</td></tr> </table>	Nennspannung	24 V $\overline{\text{=}}$	Betriebsspannungsber eich	20-27 V $\overline{\text{=}}$	Nennstrom	27 V $\overline{\text{=}}$, 20 mA	24 V $\overline{\text{=}}$, 20 mA	Umgebungstemperatu r	-40 °C...+55 °C		
	1	Programmiertaste																					
2	Anschluss für vorheriges Modul																						
3	Anschluss für Update der Gerätesoftware (kann nur im Werk erfolgen)																						
4	Micro-USB Anschluss für Update																						
5	Anschluss für nächstes Modul																						
Nennspannung	24 V $\overline{\text{=}}$																						
Betriebsspannungsber eich	20-27 V $\overline{\text{=}}$																						
Nennstrom	27 V $\overline{\text{=}}$, 20 mA																						
	24 V $\overline{\text{=}}$, 20 mA																						
Umgebungstemperatu r	-40 °C...+55 °C																						

English	<p>Keypad module</p> <p> Connection</p> <table border="1"> <tr><td>1</td><td>Program button</td></tr> <tr><td>2</td><td>Connector for previous module</td></tr> <tr><td>3</td><td>Connector for device software update (can only be done at the factory)</td></tr> <tr><td>4</td><td>Micro USB update connector</td></tr> <tr><td>5</td><td>Connector for next module</td></tr> </table>	1	Program button	2	Connector for previous module	3	Connector for device software update (can only be done at the factory)	4	Micro USB update connector	5	Connector for next module	<p>Technical data</p> <table border="1"> <tr><td>Rating voltage</td><td>24 V $\overline{\text{=}}$</td></tr> <tr><td>Operating voltage range</td><td>20-27 V $\overline{\text{=}}$</td></tr> <tr><td rowspan="2">Rating current</td><td>27 V $\overline{\text{=}}$, 20 mA</td></tr> <tr><td>24 V $\overline{\text{=}}$, 20 mA</td></tr> <tr><td>Operating temperature</td><td>-40 °C...+55 °C</td></tr> </table>	Rating voltage	24 V $\overline{\text{=}}$	Operating voltage range	20-27 V $\overline{\text{=}}$	Rating current	27 V $\overline{\text{=}}$, 20 mA	24 V $\overline{\text{=}}$, 20 mA	Operating temperature	-40 °C...+55 °C	<p>This equipment has been tested and found to comply with the limits for a Class B digital device, pursuant to Part 15 of the FCC rules. The complete of FCC information is available at the package shipped with the product.</p>	
	1	Program button																					
2	Connector for previous module																						
3	Connector for device software update (can only be done at the factory)																						
4	Micro USB update connector																						
5	Connector for next module																						
Rating voltage	24 V $\overline{\text{=}}$																						
Operating voltage range	20-27 V $\overline{\text{=}}$																						
Rating current	27 V $\overline{\text{=}}$, 20 mA																						
	24 V $\overline{\text{=}}$, 20 mA																						
Operating temperature	-40 °C...+55 °C																						

中文	<p>按键模块</p> <p> 接口</p> <table border="1"> <tr><td>1</td><td>编程按钮</td></tr> <tr><td>2</td><td>上一个模块接口</td></tr> <tr><td>3</td><td>软件升级接口 (仅供工厂使用)</td></tr> <tr><td>4</td><td>Micro USB 升级接口</td></tr> <tr><td>5</td><td>下一个模块接口</td></tr> </table>	1	编程按钮	2	上一个模块接口	3	软件升级接口 (仅供工厂使用)	4	Micro USB 升级接口	5	下一个模块接口	<p>技术参数</p> <table border="1"> <tr><td>额定电压</td><td>24 V $\overline{\text{=}}$</td></tr> <tr><td>工作电压范围</td><td>20-27 V $\overline{\text{=}}$</td></tr> <tr><td rowspan="2">额定电流</td><td>27 V $\overline{\text{=}}$, 20 mA</td></tr> <tr><td>24 V $\overline{\text{=}}$, 20 mA</td></tr> <tr><td>工作温度</td><td>-40 °C ... +55 °C</td></tr> </table>	额定电压	24 V $\overline{\text{=}}$	工作电压范围	20-27 V $\overline{\text{=}}$	额定电流	27 V $\overline{\text{=}}$, 20 mA	24 V $\overline{\text{=}}$, 20 mA	工作温度	-40 °C ... +55 °C		
	1	编程按钮																					
2	上一个模块接口																						
3	软件升级接口 (仅供工厂使用)																						
4	Micro USB 升级接口																						
5	下一个模块接口																						
额定电压	24 V $\overline{\text{=}}$																						
工作电压范围	20-27 V $\overline{\text{=}}$																						
额定电流	27 V $\overline{\text{=}}$, 20 mA																						
	24 V $\overline{\text{=}}$, 20 mA																						
工作温度	-40 °C ... +55 °C																						

Italiano	<p>Modulo tastiera</p> <p> Collegamento</p> <table border="1"> <tr><td>1</td><td>Tasto per a programmazione</td></tr> <tr><td>2</td><td>Collegamento per il modulo precedente</td></tr> <tr><td>3</td><td>Collegamento per l'aggiornamento del software (può essere fatto solo in fabbrica)</td></tr> <tr><td>4</td><td>Porta per micro-USB per gli aggiornamenti</td></tr> <tr><td>5</td><td>Collegamento per il modulo successivo</td></tr> </table>	1	Tasto per a programmazione	2	Collegamento per il modulo precedente	3	Collegamento per l'aggiornamento del software (può essere fatto solo in fabbrica)	4	Porta per micro-USB per gli aggiornamenti	5	Collegamento per il modulo successivo	<p>Dati tecnici</p> <table border="1"> <tr><td>Valore di tensione</td><td>24 V $\overline{\text{=}}$</td></tr> <tr><td>Range di tensione di esercizio</td><td>20-27 V $\overline{\text{=}}$</td></tr> <tr><td rowspan="2">Corrente nominale</td><td>27 V $\overline{\text{=}}$, 20 mA</td></tr> <tr><td>24 V $\overline{\text{=}}$, 20 mA</td></tr> <tr><td>Temperatura ambiente</td><td>-40 °C ... +55 °C</td></tr> </table>	Valore di tensione	24 V $\overline{\text{=}}$	Range di tensione di esercizio	20-27 V $\overline{\text{=}}$	Corrente nominale	27 V $\overline{\text{=}}$, 20 mA	24 V $\overline{\text{=}}$, 20 mA	Temperatura ambiente	-40 °C ... +55 °C		
	1	Tasto per a programmazione																					
2	Collegamento per il modulo precedente																						
3	Collegamento per l'aggiornamento del software (può essere fatto solo in fabbrica)																						
4	Porta per micro-USB per gli aggiornamenti																						
5	Collegamento per il modulo successivo																						
Valore di tensione	24 V $\overline{\text{=}}$																						
Range di tensione di esercizio	20-27 V $\overline{\text{=}}$																						
Corrente nominale	27 V $\overline{\text{=}}$, 20 mA																						
	24 V $\overline{\text{=}}$, 20 mA																						
Temperatura ambiente	-40 °C ... +55 °C																						



5138.K-

DE
EN
CN
IT
ES
FR
FI
CZ

1. Go to the online webpage by scanning the QR code.
2. Click on the "Downloads" tab to find the documents.

Service
Find your individual country contact here.

<http://new.abb.com/contact-centers>

2T-MUS-00000-MMO-066-10

Espanol	Módulo teclado	Datos técnicos																					
	<p>Conexión</p> <table border="1"> <tr><td>1</td><td>Tecla de programación</td></tr> <tr><td>2</td><td>Conexión para el módulo anterior</td></tr> <tr><td>3</td><td>Conexión para actualizar el software del dispositivo (solo se puede hacer en la fábrica)</td></tr> <tr><td>4</td><td>Conexión micro USB para actualización</td></tr> <tr><td>5</td><td>Conexión para el siguiente módulo</td></tr> </table>	1	Tecla de programación	2	Conexión para el módulo anterior	3	Conexión para actualizar el software del dispositivo (solo se puede hacer en la fábrica)	4	Conexión micro USB para actualización	5	Conexión para el siguiente módulo	<table border="1"> <tr><td>Tensión</td><td>24 V $\overline{\text{DC}}$</td></tr> <tr><td>Rango de tensión de funcionamiento</td><td>20-27 V $\overline{\text{DC}}$</td></tr> <tr><td>Corriente nominal</td><td>27 V $\overline{\text{DC}}$, 20 mA</td></tr> <tr><td></td><td>24 V $\overline{\text{DC}}$, 20 mA</td></tr> <tr><td>Temperatura ambiente</td><td>-40 °C...+55 °C</td></tr> </table>	Tensión	24 V $\overline{\text{DC}}$	Rango de tensión de funcionamiento	20-27 V $\overline{\text{DC}}$	Corriente nominal	27 V $\overline{\text{DC}}$, 20 mA		24 V $\overline{\text{DC}}$, 20 mA	Temperatura ambiente	-40 °C...+55 °C	
1	Tecla de programación																						
2	Conexión para el módulo anterior																						
3	Conexión para actualizar el software del dispositivo (solo se puede hacer en la fábrica)																						
4	Conexión micro USB para actualización																						
5	Conexión para el siguiente módulo																						
Tensión	24 V $\overline{\text{DC}}$																						
Rango de tensión de funcionamiento	20-27 V $\overline{\text{DC}}$																						
Corriente nominal	27 V $\overline{\text{DC}}$, 20 mA																						
	24 V $\overline{\text{DC}}$, 20 mA																						
Temperatura ambiente	-40 °C...+55 °C																						

Français	Module clavier	Caractéristiques techniques																					
	<p>Connexion</p> <table border="1"> <tr><td>1</td><td>Touche de programmation</td></tr> <tr><td>2</td><td>Raccordement du module précédent</td></tr> <tr><td>3</td><td>Port de mise à jour du logiciel de l'appareil (peut seulement être fait à l'usine)</td></tr> <tr><td>4</td><td>Port Micro USB de mise à jour</td></tr> <tr><td>5</td><td>Raccordement du module suivant</td></tr> </table>	1	Touche de programmation	2	Raccordement du module précédent	3	Port de mise à jour du logiciel de l'appareil (peut seulement être fait à l'usine)	4	Port Micro USB de mise à jour	5	Raccordement du module suivant	<table border="1"> <tr><td>Valeur de tension</td><td>24 V $\overline{\text{DC}}$</td></tr> <tr><td>Plage de tension de fonctionnement</td><td>20-27 V $\overline{\text{DC}}$</td></tr> <tr><td>Intensité nominale</td><td>27 V $\overline{\text{DC}}$, 20 mA</td></tr> <tr><td></td><td>24 V $\overline{\text{DC}}$, 20 mA</td></tr> <tr><td>Température ambiante</td><td>-40 °C...+55 °C</td></tr> </table>	Valeur de tension	24 V $\overline{\text{DC}}$	Plage de tension de fonctionnement	20-27 V $\overline{\text{DC}}$	Intensité nominale	27 V $\overline{\text{DC}}$, 20 mA		24 V $\overline{\text{DC}}$, 20 mA	Température ambiante	-40 °C...+55 °C	
1	Touche de programmation																						
2	Raccordement du module précédent																						
3	Port de mise à jour du logiciel de l'appareil (peut seulement être fait à l'usine)																						
4	Port Micro USB de mise à jour																						
5	Raccordement du module suivant																						
Valeur de tension	24 V $\overline{\text{DC}}$																						
Plage de tension de fonctionnement	20-27 V $\overline{\text{DC}}$																						
Intensité nominale	27 V $\overline{\text{DC}}$, 20 mA																						
	24 V $\overline{\text{DC}}$, 20 mA																						
Température ambiante	-40 °C...+55 °C																						

Suomi	Näppäimistömoduuli	Tekniset tiedot																					
	<p>Liittäminen</p> <table border="1"> <tr><td>1</td><td>Ohjelmointipainike</td></tr> <tr><td>2</td><td>Edellisen moduulin liitäntä</td></tr> <tr><td>3</td><td>Liitäntä laiteohjelmiston päivitykseen (voidaan tehdä vain tehtaalla)</td></tr> <tr><td>4</td><td>Micro-USB-liitäntä päivityksiä varten</td></tr> <tr><td>5</td><td>Seuraavan moduulin liitäntä</td></tr> </table>	1	Ohjelmointipainike	2	Edellisen moduulin liitäntä	3	Liitäntä laiteohjelmiston päivitykseen (voidaan tehdä vain tehtaalla)	4	Micro-USB-liitäntä päivityksiä varten	5	Seuraavan moduulin liitäntä	<table border="1"> <tr><td>Jännitearvo</td><td>24 V $\overline{\text{DC}}$</td></tr> <tr><td>Käyttäjännitealue</td><td>20-27 V $\overline{\text{DC}}$</td></tr> <tr><td>Nimellisvirta</td><td>27 V $\overline{\text{DC}}$, 20 mA</td></tr> <tr><td></td><td>24 V $\overline{\text{DC}}$, 20 mA</td></tr> <tr><td>Ympäristön lämpötila</td><td>-40 °C...+55 °C</td></tr> </table>	Jännitearvo	24 V $\overline{\text{DC}}$	Käyttäjännitealue	20-27 V $\overline{\text{DC}}$	Nimellisvirta	27 V $\overline{\text{DC}}$, 20 mA		24 V $\overline{\text{DC}}$, 20 mA	Ympäristön lämpötila	-40 °C...+55 °C	
1	Ohjelmointipainike																						
2	Edellisen moduulin liitäntä																						
3	Liitäntä laiteohjelmiston päivitykseen (voidaan tehdä vain tehtaalla)																						
4	Micro-USB-liitäntä päivityksiä varten																						
5	Seuraavan moduulin liitäntä																						
Jännitearvo	24 V $\overline{\text{DC}}$																						
Käyttäjännitealue	20-27 V $\overline{\text{DC}}$																						
Nimellisvirta	27 V $\overline{\text{DC}}$, 20 mA																						
	24 V $\overline{\text{DC}}$, 20 mA																						
Ympäristön lämpötila	-40 °C...+55 °C																						

Čeština	Modul klávesnice	Technické údaje																					
	<p>Připojení</p> <table border="1"> <tr><td>1</td><td>Programovací tlačítko</td></tr> <tr><td>2</td><td>Připojení pro předchozí modul</td></tr> <tr><td>3</td><td>Připojení pro aktualizaci softwaru přístroje (lze provést pouze v továrně)</td></tr> <tr><td>4</td><td>Připojení micro USB pro aktualizaci</td></tr> <tr><td>5</td><td>Připojení pro následný modul</td></tr> </table>	1	Programovací tlačítko	2	Připojení pro předchozí modul	3	Připojení pro aktualizaci softwaru přístroje (lze provést pouze v továrně)	4	Připojení micro USB pro aktualizaci	5	Připojení pro následný modul	<table border="1"> <tr><td>Hodnota napětí</td><td>24 V $\overline{\text{DC}}$</td></tr> <tr><td>Rozsah provozního napětí</td><td>20-27 V $\overline{\text{DC}}$</td></tr> <tr><td>Jmenovitý proud</td><td>27 V $\overline{\text{DC}}$, 20 mA</td></tr> <tr><td></td><td>24 V $\overline{\text{DC}}$, 20 mA</td></tr> <tr><td>Okolní teplota</td><td>-40 °C...+55 °C</td></tr> </table>	Hodnota napětí	24 V $\overline{\text{DC}}$	Rozsah provozního napětí	20-27 V $\overline{\text{DC}}$	Jmenovitý proud	27 V $\overline{\text{DC}}$, 20 mA		24 V $\overline{\text{DC}}$, 20 mA	Okolní teplota	-40 °C...+55 °C	
1	Programovací tlačítko																						
2	Připojení pro předchozí modul																						
3	Připojení pro aktualizaci softwaru přístroje (lze provést pouze v továrně)																						
4	Připojení micro USB pro aktualizaci																						
5	Připojení pro následný modul																						
Hodnota napětí	24 V $\overline{\text{DC}}$																						
Rozsah provozního napětí	20-27 V $\overline{\text{DC}}$																						
Jmenovitý proud	27 V $\overline{\text{DC}}$, 20 mA																						
	24 V $\overline{\text{DC}}$, 20 mA																						
Okolní teplota	-40 °C...+55 °C																						